

Manual de Instruções

# UTILITY BENCH



 **TOTAL HEALTH**  
WELLNESS EQUIPMENT

# SUMÁRIO

<b>1. APRESENTAÇÃO .....</b>	<b>3</b>
<b>2. INFORMAÇÕES DE SEGURANÇA .....</b>	<b>4</b>
2.1 ATENÇÃO! .....	6
2.2 PERIGO .....	6
<b>3. LISTA DE PEÇAS.....</b>	<b>8</b>
<b>4. VISTA EXPLODIDA .....</b>	<b>9</b>
<b>5. CONHECENDO O EQUIPAMENTO.....</b>	<b>10</b>
<b>6. INFORMAÇÕES TÉCNICAS.....</b>	<b>11</b>
6.1 UTILITY BENCH 808RX .....	11
6.2 MÚSCULOS TRABALHADOS .....	12
6.3 ESPECIFICAÇÕES.....	12
<b>7. MANUTENÇÃO.....</b>	<b>13</b>
7.1 RECOMENDAÇÕES:.....	13
7.2 LIMPEZA: .....	13
7.3 ESTOFADOS: .....	13

# 1. APRESENTAÇÃO

Você acaba de adquirir um dos produtos da linha TOTAL HEALTH!

A TOTAL HEALTH é uma empresa brasileira que está sempre inovando e aperfeiçoando seus produtos, visando performance e durabilidade, alinhando com o design para atender todas as necessidades do usuário.

A tecnologia aplicada neste produto está de acordo com os padrões internacionais e com as normas ABNT, ANSI E DIN.

Os modelos apresentados neste manual foram especialmente criados para proporcionar ao usuário uma experiência de treino capaz de auxiliá-lo a atingir os seguintes objetivos:

- **Manutenção ou Perda de Peso;**
- **Melhora da Capacidade Cardiorrespiratória;**
- **Fortalecimento Muscular;**
- **Benefícios conhecidos dos exercícios físicos como redução do Stress e melhora dos padrões de sono.**

Neste manual contém as informações essenciais sobre operação, manutenção e assistência técnica, a fim de proporcionar ao usuário o máximo desempenho, com a mínima manutenção, e maior durabilidade para o equipamento.

Portanto é de fundamental importância que este manual seja lido atentamente e que as recomendações sejam observadas.

Aconselha-se ainda, mantê-lo sempre acessível para que possa ser consultado, sem dificuldades, ao surgir qualquer dúvida.

Obrigado por adquirir um produto TOTAL HEALTH!

## 2. INFORMAÇÕES DE SEGURANÇA

- O uso incorreto do equipamento poderá causar ferimentos graves, sendo de extrema importância a leitura e compreensão deste manual.
- Antes de utilizar o equipamento, leia atentamente este Manual, certificando-se quanto à correta montagem e utilização, sob pena de graves ferimentos ao usuário.
- É de inteira responsabilidade do comprador dos produtos TOTAL HEALTH DO BRASIL ler o manual de instruções e os adesivos de advertência do equipamento. É também de inteira responsabilidade do comprador instruir os usuários finais sobre o uso correto do equipamento.
- Os usuários devem ser supervisionados por profissional habilitado, cabendo ao comprador instruí-los corretamente. O uso do equipamento de forma contrária ao previsto neste Manual pode causar acidentes aos usuários.
- Este equipamento não é destinado a pessoas com capacidade física, sensoriais ou mentais reduzidas, ou por pessoas com falta de experiência e conhecimento, a menos que tenha recebido instruções referentes à utilização do equipamento e estejam sob supervisão de instrutor.
- Entender cada adesivo de advertência é importante. Em caso de dúvida, contate nossa central de atendimento pelo telefone (16) 3209-6000.
- Nunca permita que duas ou mais pessoas utilizem o equipamento ao mesmo tempo.
- Não permita que terceiros fiquem próximos ao equipamento, podendo causar acidentes.

## INFORMAÇÕES DE SEGURANÇA

- Jamais coloque as mãos, braços ou pés enquanto o equipamento estiver sendo utilizado, evitando assim, graves lesões.
- Mantenha o piso no entorno do Utility Bench sempre seco e limpo, evitando escorregões e quedas que poderão causar acidentes.
- Certifique-se que o equipamento está devidamente nivelado ao solo e sobre uma superfície plana, longe de paredes a fim de manter o equilíbrio do equipamento e evitar acidentes e danos ao usuário.
- Para iniciar o exercício, posicione-se sobre o equipamento e mantenha a postura correta de acordo com as especificações do aparelho.
- Nunca faça modificações no equipamento sem autorização do fabricante. Modificações ou acessórios não autorizados podem resultar na perda da garantia, além de provocar ferimentos graves ou fatais ao usuário.
- Exercícios incorretos ou excessivos podem causar graves lesões. Caso sinta qualquer tipo de dor, tonturas, sensação de desmaio ou falta de ar, pare imediatamente o exercício e consulte um médico especializado.
- Não utilize o equipamento caso esteja doente ou sobre o efeito de drogas, álcool ou qualquer substância que afete sua capacidade psicomotora.
- Não utilize o equipamento com calçado de salto, sola gasta ou descalço.
- Não utilize roupas folgadas, evite usar joias, correntes, cabelos soltos e demais objetos. Use sempre roupa destinada à prática do exercício físico.

# INFORMAÇÕES DE SEGURANÇA

- Não permita que crianças e animais fiquem próximos ao equipamento, risco de acidente grave ou fatal.

## 2.1 ATENÇÃO!

Sempre consulte um médico antes de realizar qualquer tipo de atividade física, principalmente pessoas com algum problema de saúde. Leia esse manual cuidadosamente. O excesso de exercícios sem o acompanhamento de um profissional pode resultar em lesões sérias. Se você se sentir desfalecendo pare o exercício imediatamente.

## 2.2 PERIGO

Nunca proceda ou implemente modificações/adaptações nos dispositivos de ajuste mecânico. Eles foram projetados para funcionar nos parâmetros estabelecidos na montagem. O descumprimento desta determinação poderá resultar em lesões ao usuário, danos ao equipamento, e consequente perda da Garantia, além de isentar a Total Health do Brasil de qualquer responsabilidade sobre os eventos decorrentes.

MANUAL DE INSTRUÇÕES

# INFORMAÇÕES DE SEGURANÇA

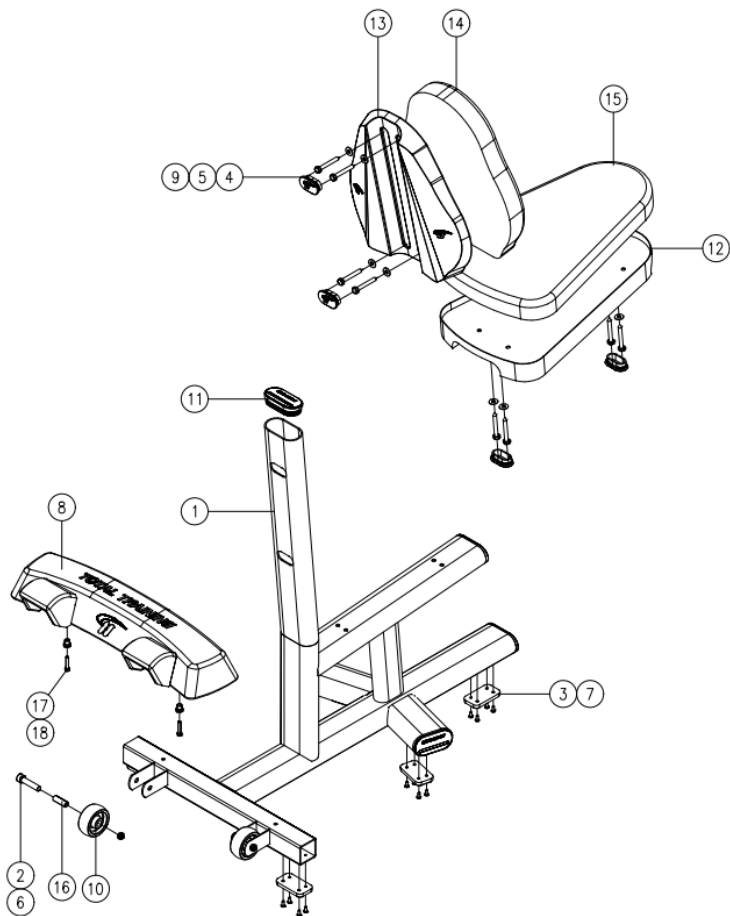


### 3. LISTA DE PEÇAS

POS.	QUANT.	DESCRIÇÃO	CÓDIGO
1	1	808RX.01.00 - ESTRUTURA	601RX.0350
2	2	PARAFUSO ALLEN M10 X 55	301.02.20
3	20	PARAFUSO PHILLIPS 12 X 13	301.07.01
4	8	PARAFUSO SEXTAVADO M8 X 45	301.01.47
5	8	ARRUELA LISA M8	303.01.08
6	2	PORCA SEXTAVADA M10	302.02.03
7	5	SAPATA	507.00.229
8	1	CARENAGEM	504.00.225
9	4	TAMPA PARAFUSOS	507.00.254
10	2	507.00.332 - RODA	507.00.332
11	5	PONTEIRA OBLONGA INTERNA	507.00.546
12	1	CAPA ASSENTO	504.00.109
13	1	CAPA ENCOSTO	504.00.98
14	1	ESTOFADO ENCOSTO	508.00.150
15	1	ESTOFADO ASSENTO	508.00.116
16	2	CANINHO RODA	621.00.86
17	2	PARAFUSO ALLEN M6 X 20	301.02.01
18	2	REBITE M6	306.00.09



# 4. VISTA EXPLODIDA



## 5. CONHECENDO O EQUIPAMENTO

A linha de pesos livres RRX chega ao mercado trazendo um conceito revolucionário na indústria fitness nacional. Uma clara evolução para a indústria, quebrando as barreiras que existiam para os importados, no que se refere a qualidade de acabamento, design e biomecânica. O Utility Bench é versátil, possui uma estrutura que proporciona apoio para uma ampla atividade muscular e cardiovascular.



# CONHECENDO O EQUIPAMENTO

Nº		INSTRUÇÕES OPERACIONAIS
1	Número de Série	Com o número de série de seu Utility Bench é possível transmitir as informações sobre o modelo do equipamento para a assistência técnica, facilitando o atendimento ao cliente.
5	Sapata	O Utility Bench possui sapatas para estabilizá-lo ao solo e evitar deslizamentos. O desnivelamento pode danificar o equipamento.

## 6. INFORMAÇÕES TÉCNICAS

### 6.1 UTILITY BENCH 808RX

- Assento posicionado próximo ao solo para máximo conforto e estabilidade.
- Estofamento traseiro com 80° de inclinação.
- Estrutura em Aço estrutural oblongo 50 x 98.
- Estrutura com tratamento anticorrosivo através de banhos de fosfatização, pintura eletrostática a pó em poliéster com dupla camada e com fixação em estufa a 200°C.
- Apoio do equipamento no piso em PVC injetado elevando a estrutura, evitando contato da base com o piso, facilitando a limpeza e impedindo contato com umidade.
- Tampas de acabamento injetadas em PVC flexível, evitando que fique escapando do tubo e assim deixando o equipamento sem acabamento.
- Estofamento em espuma ortopédica injetada em molde próprio, projetado especificamente para fitness.
- Revestimento do estofado em material sintético de alta resistência impermeável, antialérgico e lavável.

## INFORMAÇÕES TÉCNICAS

- Acabamento traseiro dos estofamentos com dupla camada em polietileno roto moldado, evitando a quebra.
- Rodinhas na parte frontal do equipamento para transporte e movimentação na academia.

### 6.2 MÚSCULOS TRABALHADOS



### 6.3 ESPECIFICAÇÕES

Código	808RX
Dimensão (C x L x H)	98 x 55 x 93 cm
Peso	16 kg
Carga	200 kg

## 7. MANUTENÇÃO

**7.1 RECOMENDAÇÕES:** Para uma maior durabilidade de seus equipamentos, recomendamos a tomada de algumas precauções. Em caso de quebra de qualquer parte do Utility Bench interrompa a utilização até serem realizados os devidos reparos.

**7.2 LIMPEZA:** Diariamente limpe o Utility Bench com um pano úmido. Utilize água e sabão neutro para a limpeza antes e após o treino. Nunca utilize produtos ácidos, nunca despeje água ou líquidos sobre o equipamento mesmo com a utilização do pano macio e úmido espere o equipamento secar por completo para realizar novos treinos.

**7.3 ESTOFADOS:** Para maior durabilidade sempre realize a limpeza com um pano úmido após o treino, ao realizar a limpeza não utilize produtos químicos somente água e sabão neutro.

# MANUTENÇÃO

Utilize a tabela abaixo para saber a periodicidade e o tipo de manutenção a ser feita no equipamento:

Verificar	Diária	Semana
Estofado		Verificar se os estofados não estão rasgados ou descosturados.
Limpeza	Limpe o equipamento inteiro com um pano úmido.	
Nivelamento		Verificar se o equipamento está devidamente nivelado ao solo. O desnivelamento pode danificar o equipamento.
Porcas e Parafusos		Verificar e reapertar os parafusos casos encontre peças soltas.

Caso detectar qualquer problema com o Utility Bench entre em contato com o fabricante através dos canais: [assistencia@totalhealth.com.br](mailto:assistencia@totalhealth.com.br) e/ou Telefone: (16)3209-6000. Nunca tente trocar qualquer tipo de peça ou faça modificações, pois pode ocasionar na perda da garantia.

Versão 1.2 - 03/01/2024



# BANCOS E HACKS