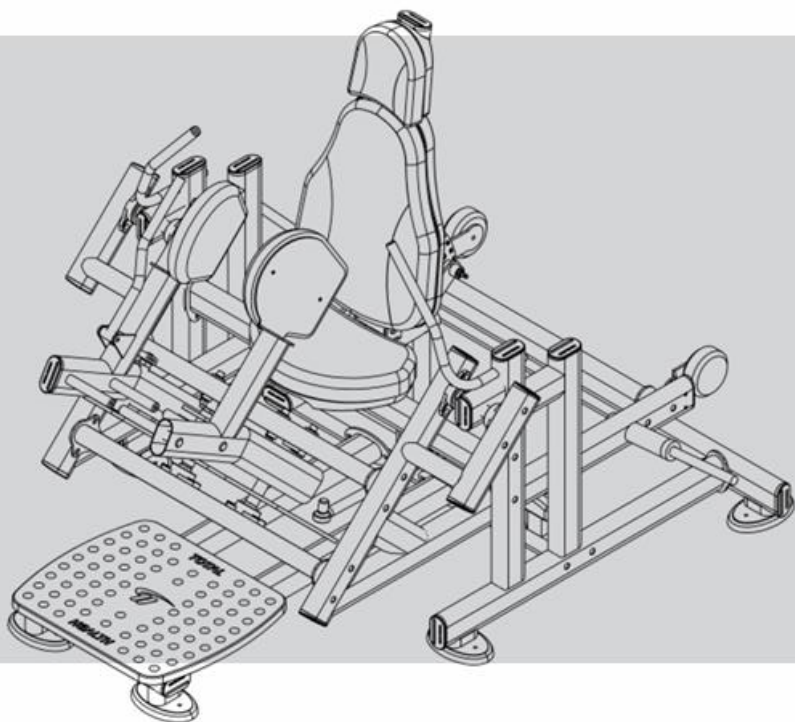


Manual de Instruções

NOME DO EQUIPAMENTO ABDUTOR ARTICULADO



SUMÁRIO

1. APRESENTAÇÃO	3
2. INFORMAÇÕES DE SEGURANÇA	4
2.1 ATENÇÃO!	6
2.2 PERIGO	6
2.3 ADESIVOS DE ADVERTÊNCIA:	7
3. LISTA DE PEÇAS.....	9
4. VISTA EXPLODIDA	11
5. CONHECENDO O EQUIPAMENTO.....	12
6. INFORMAÇÕES TÉCNICAS.....	14
6.1 ABDUTOR ARTICULADO 634RXS	14
6.2 MÚSCULOS TRABALHADOS	14
6.3 ESPECIFICAÇÕES.....	15
7. MANUTENÇÃO.....	15
7.1 RECOMENDAÇÕES:.....	15
7.2 LIMPEZA:	15
7.3 MANOPLAS:	15
7.4 ESTOFADO:	16

1. APRESENTAÇÃO

Você acaba de adquirir um dos produtos da linha TOTAL HEALTH!

A TOTAL HEALTH é uma empresa brasileira que está sempre inovando e aperfeiçoando seus produtos, visando performance e durabilidade, alinhando com o design para atender todas as necessidades do usuário.

A tecnologia aplicada neste produto está de acordo com os padrões internacionais e com as normas ABNT, ANSI E DIN.

Os modelos apresentados neste manual foram especialmente criados para proporcionar ao usuário uma experiência de treino capaz de auxiliá-lo a atingir os seguintes objetivos:

- **Manutenção ou Perda de Peso;**
- **Melhora da Capacidade Cardiorrespiratória;**
- **Fortalecimento Muscular;**
- **Benefícios conhecidos dos exercícios físicos como redução do Stress e melhora dos padrões de sono.**

Neste manual contém as informações essenciais sobre operação, manutenção e assistência técnica, a fim de proporcionar ao usuário o máximo desempenho, com a mínima manutenção, e maior durabilidade para o equipamento.

Portanto é de fundamental importância que este manual seja lido atentamente e que as recomendações sejam observadas.

Aconselha-se ainda, mantê-lo sempre acessível para que possa ser consultado, sem dificuldades, ao surgir qualquer dúvida.

Obrigado por adquirir um produto TOTAL HEALTH!

2. INFORMAÇÕES DE SEGURANÇA

- O uso incorreto do equipamento poderá causar ferimentos graves, sendo de extrema importância a leitura e compreensão deste manual.
- Antes de utilizar o equipamento, leia atentamente este Manual, certificando-se quanto à correta montagem e utilização, sob pena de graves ferimentos ao usuário.
- É de inteira responsabilidade do comprador dos produtos TOTAL HEALTH DO BRASIL ler o manual de instruções e os adesivos de advertência do equipamento. É também de inteira responsabilidade do comprador instruir os usuários finais sobre o uso correto do equipamento.
- Os usuários devem ser supervisionados por profissional habilitado, cabendo ao comprador instruí-los corretamente. O uso do equipamento de forma contrária ao previsto neste Manual pode causar acidentes aos usuários.
- Este equipamento não é destinado a pessoas com capacidade física, sensoriais ou mentais reduzidas, ou por pessoas com falta de experiência e conhecimento, a menos que tenha recebido instruções referentes à utilização do equipamento e estejam sob supervisão de instrutor.
- Entender cada adesivo de advertência é importante. Em caso de dúvida, contate nossa central de atendimento pelo telefone (16) 3209-6000.
- Não permita que terceiros fiquem próximos ao equipamento, podendo causar acidentes.
- Jamais coloque as mãos, braços ou pés enquanto o equipamento estiver sendo utilizado, evitando assim, graves lesões.

INFORMAÇÕES DE SEGURANÇA

- Mantenha tanto o piso no entorno do Abductor Articulado, quanto seus estofados sempre secos e limpos, evitando escorregões e quedas que poderão causar acidentes.
- Certifique-se que o equipamento está devidamente nivelado ao solo e sobre uma superfície plana, longe de paredes a fim de manter o equilíbrio do equipamento e evitar acidentes e danos ao usuário.
- Para iniciar o exercício, mantenha a postura correta de acordo com as especificações do aparelho.
- Nunca faça modificações no equipamento sem autorização do fabricante. Modificações ou acessórios não autorizados podem resultar na perda da garantia, além de provocar ferimentos graves ou fatais ao usuário.
- Exercícios incorretos ou excessivos podem causar graves lesões. Caso sinta qualquer tipo de dor, tonturas, sensação de desmaio ou falta de ar, pare imediatamente o exercício e consulte um médico especializado.
- Não utilize o equipamento caso esteja doente ou sobre o efeito de drogas, álcool ou qualquer substância que afete sua capacidade psicomotora.
- Não utilize o equipamento com calçado de salto, sola gasta ou descalço.
- Não utilize roupas folgadas, evite usar joias, correntes, cabelos soltos e demais objetos. Use sempre roupa destinada à prática do exercício físico.
- Não permita que crianças e animais fiquem próximos ao equipamento, risco de acidente grave ou fatal.

INFORMAÇÕES DE SEGURANÇA

2.1 ATENÇÃO!

Sempre consulte um médico antes de realizar qualquer tipo de atividade física, principalmente pessoas com algum problema de saúde. Leia esse manual cuidadosamente. O excesso de exercícios sem o acompanhamento de um profissional pode resultar em lesões sérias. Se você se sentir desfalecendo pare o exercício imediatamente.

2.2 PERIGO

Nunca proceda ou implemente modificações/adaptações nos dispositivos de ajuste mecânico. Eles foram projetados para funcionar nos parâmetros estabelecidos na montagem. O descumprimento desta determinação poderá resultar em lesões ao usuário, danos ao equipamento, e conseqüente perda da Garantia, além de isentar a Total Health do Brasil de qualquer responsabilidade sobre os eventos decorrentes.

INFORMAÇÕES DE SEGURANÇA

2.3 ADESIVOS DE ADVERTÊNCIA: Os adesivos em formato de triângulos indicam riscos ao usuário caso as instruções não sejam seguidas.



CUIDADO

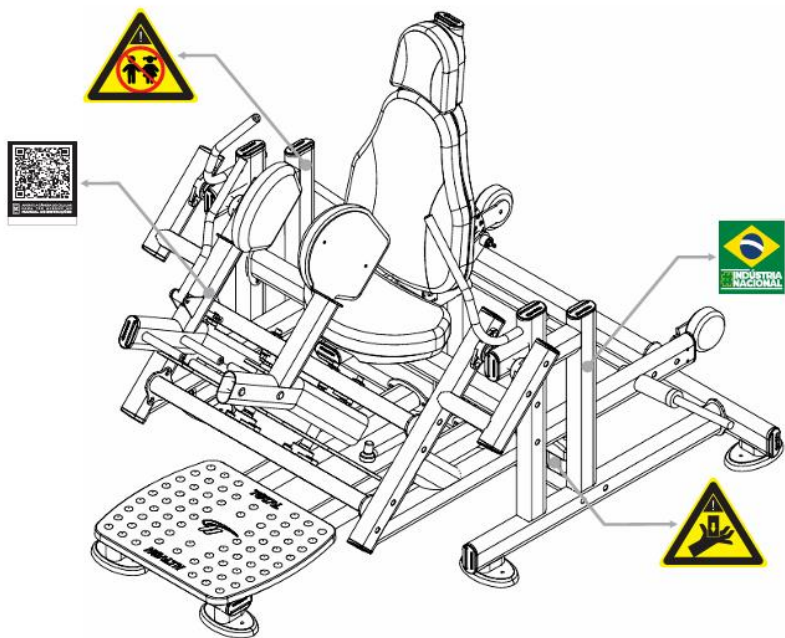
NÃO COLOCAR OS MEMBROS
NO EQUIPAMENTO
RISCO DE ESMAGAMENTO



CUIDADO

MANTENHA CRIANÇAS LONGE
DESTE EQUIPAMENTO
RISCO DE ACIDENTE

INFORMAÇÕES DE SEGURANÇA



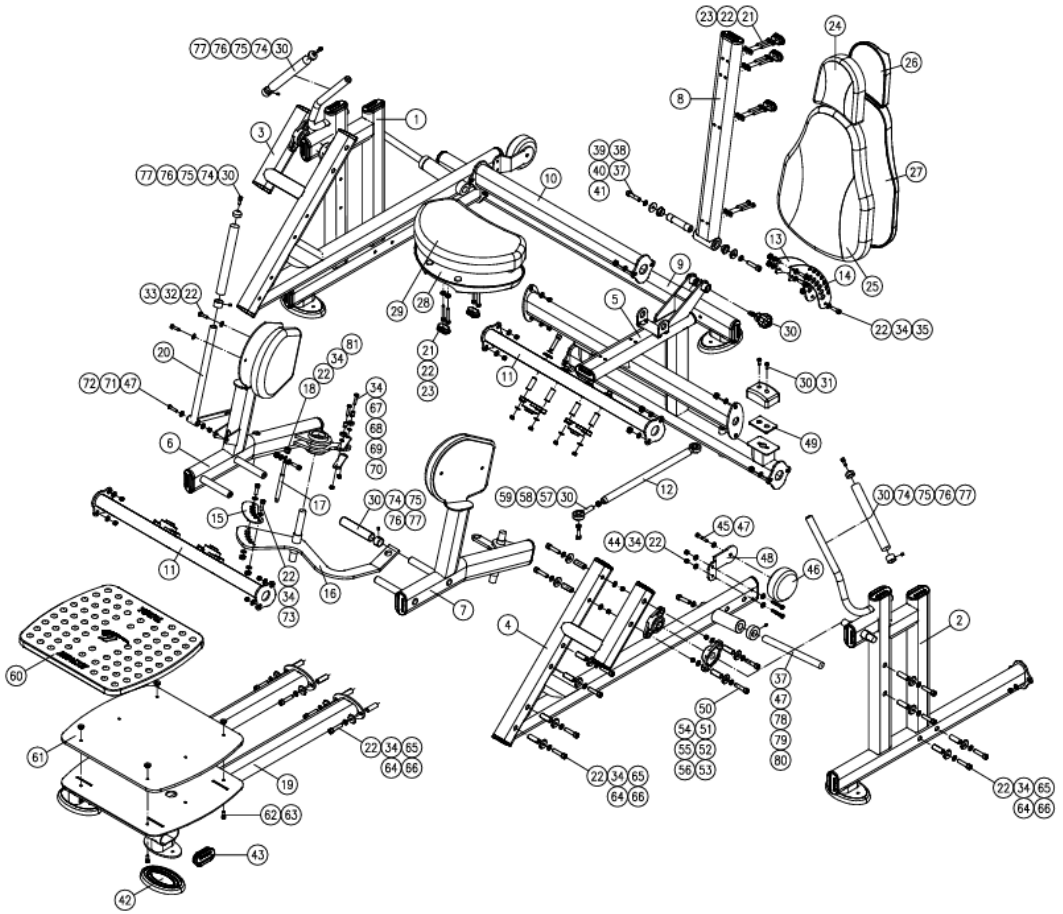
3. LISTA DE PEÇAS

POS.	QUANT.	DESCRIÇÃO	CÓDIGO
1	1	634RS.01.00 - LATERAL DIREITA	601RR.1452
2	1	634RS.02.00 - LATERAL ESQUERDA	601RR.1453
3	1	634RS.03.00 - ARTICULAÇÃO DIREITA	601RR.1454
4	1	634RS.04.00 - ARTICULAÇÃO ESQ.	601RR.1455
5	1	634RS.05.00 - ESTRUTURA ASSENTO	601RR.1456
6	1	634RS.06.00 - BRAÇO DIREITO	601RR.1457
7	1	634RS.07.00 - BRAÇO ESQUERDO	601RR.1458
8	1	634RS.08.00 - ARTICULAÇÃO ENCOSTO	601RR.1459
9	1	634RS.09.00 - TRAVESSA TRASEIRA	601RR.1460
10	1	634RS.10.00 - REFORÇO TRASEIRO	601RR.1461
11	2	634RS.11.00 - FIXAÇÃO ART. BRAÇOS	601RR.1462
12	2	634RS.12.00 - TIRANTE	601RR.1463
13	1	634RS.13.00 - CHAPA GRADUAÇÃO	601RR.1464
14	1	634RS.14.00 - PROTEÇÃO GRADUAÇÃO	601RR.1465
15	1	634RS.15.00 - PROTEÇÃO GRADUAÇÃO	601RR.1466
16	1	634RS.16.00 - GRADUAÇÃO	601RR.1467
17	1	634RS.17.00 - PINO TRAVA	601RR.1468
18	1	634RS.18.00 - PINO DA ARTICULAÇÃO	601RR.1469
19	1	634RS.19.00 - PLATAFORMA	601RR.1470
20	1	634RS.20.00 - ALAVANCA	601RR.1471
21	6	TAMPA PARAFUSOS	507.00.254
22	92	ARRUELA LISA M8	303.01.08
23	12	PARAFUSO SEXTAVADO M8 X 40	301.01.05
24	1	ESTOFADO ENCOSTO CABEÇA	508.00.114
25	1	ESTOFADO ENCOSTO	508.00.159
26	1	ENCOSTO CABEÇA	504.00.105
27	1	CAPA ENCOSTO	504.00.112
28	1	ESTOFADO ASSENTO	508.00.146
29	1	CAPA ASSENTO	504.00.113
30	15	PARAFUSO ALLEN M8 X 20	301.02.30
31	2	BATENTE	507.00.242
32	4	PARAFUSO SEXTAVADO M8 X 25	301.01.41
33	2	ESTOFADO APOIO PERNA	508.00.136
34	40	PORCA SEXTAVADA M8	302.02.02
35	3	PARAFUSO ALLEN M8 X 35	301.02.03
36	1	PINO DE TRAVA	610.00.79
37	4	PARAFUSO ALLEN M10 X 20	301.02.97
38	2	ARRUELA FUNILEIRA Ø10.5	507.00.548
39	1	6010.15.00 - EIXO ARTICULAÇÃO	6001.0449
40	2	BUCHA DESLIZANTE	507.00.121
41	2	ARRUELA LISA M10	303.01.04
42	6	SAPATA	507.00.239
43	29	PONTEIRA OBLONGA INTERNA	507.00.546
44	4	PARAFUSO SEXTAVADO M8 X 65	301.01.24

MANUAL DE INSTRUÇÕES

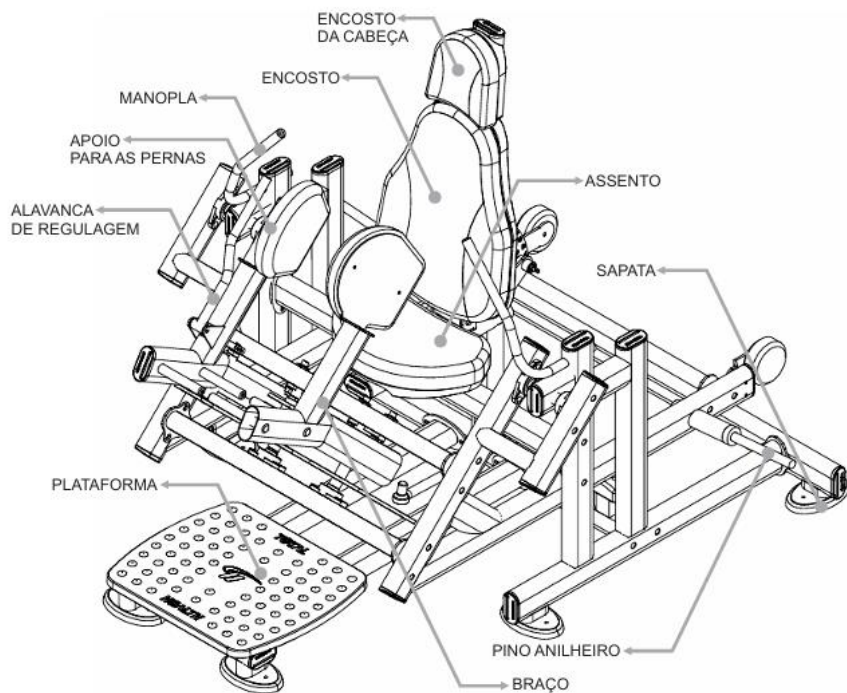
45	2	PARAFUSO ALLEN M10 X 30	301.02.07
46	2	608RR.17.00 - CONTRAPESO	601RR.0019
47	6	ARRUELA LISA M10	303.01.07
48	2	608RR.18.00 - CHAPA CONTRAPESO	601RR.0020
49	2	419RS.09.00 - COMPLEMENTO BATENTE	601RR.1210
50	16	PORCA SEXTAVADA M12	302.02.06
51	16	PARAFUSO ALLEN M12 X 90	301.02.98
52	8	MANCAL	316.00.114
53	8	ROLAMENTO FIXAÇÃO	313.00.27
54	32	ARRUELA LISA M12	303.01.10
55	16	636RS.06.00 - REFORÇO MANCAL	601RR.1356
56	16	ARRUELA FUNILEIRA Ø12.5	507.00.549
57	4	TERMINAL ROTULAR	316.00.56
58	4	PORCA SEXTAVADA M16	302.01.15
59	4	ARRUELA LISA Ø 5/16"	303.01.02
60	1	PLATAFORMA	507.00.336
61	1	610RR.19.00 - PLATAFORMA	601RR.0261
62	4	PARAFUSO ALLEN M8 X 20	301.03.14
63	4	PORCA GARRA M8	302.01.20
64	28	636RS.06.00 - REFORÇO MANCAL	601RR.1356
65	28	ARRUELA FUNILEIRA Ø8.5	507.00.547
66	28	PARAFUSO ALLEN M8 X 75	301.02.95
67	1	6005.10.00 - CHAPA SINCRONIZAÇÃO	6300.0148
68	2	6005.14.00 - PINO ARTICULAÇÃO	6001.0201
69	2	PARAFUSO SEXTAVADO M8 X 35	301.01.03
70	2	ANEL ELÁSTICO	304.00.05
71	1	PORCA SEXTAVADA M10	302.02.03
72	1	PARAFUSO SEXTAVADO M10 X 70	301.01.16
73	2	PARAFUSO SEXTAVADO M8 X 30	301.01.11
74	3	302RR.04.00 - TAMPA DE ACABAMENTO	601RR.0986
75	7	302RR.05.00 - ANEL DE ACABAMENTO	601RR.0987
76	5	MANOPLA	505.00.26
77	3	PARAFUSO ALLEN M5 X 5	301.04.08
78	2	PARAFUSO ALLEN M8 X 8	301.04.02
79	2	PRESILHA	507.00.73
80	2	6010.12.00 - PINO ANILHEIRO	6001.0446
81	1	PARAFUSO ALLEN M8 X 25	301.02.92
82	8	PORCA SEXTAVADA M6	302.02.01
83	8	PARAFUSO ALLEN M6 X 12	301.03.03
84	2	SAPATA	507.00.229

4. VISTA EXPLODIDA

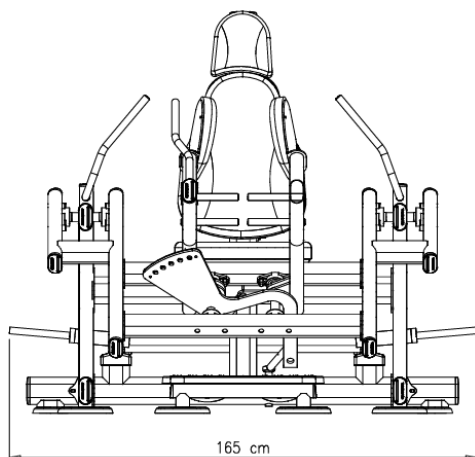
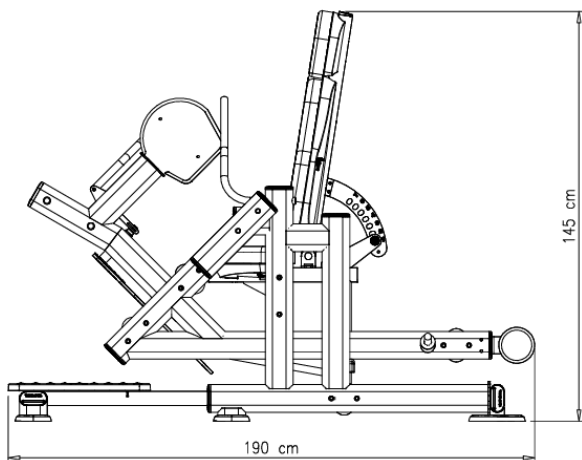


5. CONHECENDO O EQUIPAMENTO

A nova linha de pesos livres da Total Health foi projetada e desenvolvida visando design, beleza, robustez e uma eficiência biomecânica. Equipamentos produzidos com a mais avançada tecnologia fabril, dentro dos padrões e das normas técnicas internacionais. Tudo isso faz com que a linha de pesos livres Total Strength seja equiparada aos melhores equipamentos de fitness produzidos no mundo. O Abdutor Articulado é versátil, possui uma estrutura que proporciona uma ampla atividade muscular e cardiovascular.



CONHECENDO O EQUIPAMENTO



INSTRUÇÕES OPERACIONAIS

Sistema de Carga

O Pino Anilheiro serve como suporte que permite o usuário armazenar anilhas, aumentando a carga na realização do exercício. Distribua a carga igualmente em ambos os lados para realizar o exercício.

Sistema de Regulagem

O Abductor Articulado possui um sistema de regulagem da posição do assento para maior adaptação do usuário ao realizar os exercícios.

Número de Série

Com o número de série da seu Abductor Articulado é possível transmitir as informações sobre o modelo do equipamento para a assistência técnica, facilitando o atendimento ao cliente.

Sapata

O Abductor Articulado possui sapatas para estabilizá-la ao solo. O desnivelamento pode danificar o equipamento.

6. INFORMAÇÕES TÉCNICAS

6.1 ABDUTOR ARTICULADO 634RXS

- Estrutura em aço Oblongo/Redondo 50 x 98.
- Estrutura com tratamento anticorrosão através de banhos de fosfatização e pintura eletrostática a pó em poliéster com dupla camada, com aplicação em estufa a 200°C.
- Apoio dos equipamentos no piso em borracha injetada com estrutura elevada, evitando contato da base com o solo, facilitando a limpeza e impedindo contato com umidade.
- Estofado em espuma ortopédica injetada em molde próprio, projetado especificamente para fitness.

6.2 MÚSCULOS TRABALHADOS



INFORMAÇÕES TÉCNICAS

6.3 ESPECIFICAÇÕES

Código	634RXS
Dimensão (C x L x H)	190 x 165 x 145 cm
Peso	235 Kg
Carga	200 kg

7. MANUTENÇÃO

7.1 RECOMENDAÇÕES: Para uma maior durabilidade de seus equipamentos, recomendamos a tomada de algumas precauções. Em caso de quebra de qualquer parte do Abductor Articulado interrompa a utilização até serem realizados os devidos reparos.

7.2 LIMPEZA: Diariamente limpe o Abductor Articulado com um pano úmido. Utilize água e sabão neutro para a limpeza antes e após o treino. Nunca utilize produtos ácidos, nunca despeje água ou líquidos sobre o equipamento mesmo com a utilização do pano macio e úmido espere o equipamento secar por completo para realizar novos treinos.

7.3 MANOPLAS: Para evitar acidentes, mantenha as manoplas secas e limpas. Para realizar a limpeza utilize um pano úmido. Não utilizar o equipamento com as manoplas molhadas.

MANUTENÇÃO

7.4 ESTOFADO: Para maior durabilidade sempre realize a limpeza com um pano úmido após o treino, ao realizar a limpeza não utilize produtos químicos somente água e sabão neutro.

Utilize a tabela abaixo para saber a periodicidade e o tipo de manutenção a ser feita no equipamento:

VERIFICAR	DIÁRIA	SEMANA
Limpeza	Limpar o equipamento inteiro com um pano úmido.	
Nivelamento		Verificar se o equipamento está devidamente nivelado ao solo. O desnivelamento pode danificar o equipamento.
Porcas e Parafusos		Verificar e reapertar os parafusos caso encontre peças soltas.

Caso detectar qualquer problema com o Abductor Articulado entre em contato com o fabricante através dos canais: assistencia@totalhealth.com.br e/ou Telefone: (16)3209-6000. Nunca tente trocar qualquer tipo de peça ou faça modificações, pois pode ocasionar na perda da garantia.

MANUAL DE INSTRUÇÕES