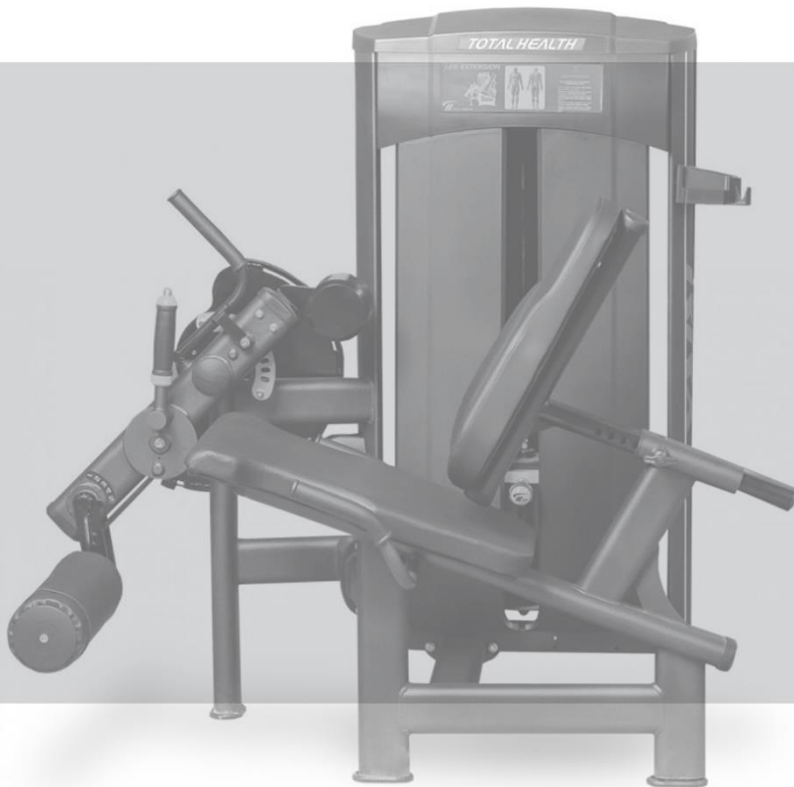


Manual de Instruções

LEG EXTENSION MACHINE



 **TOTAL HEALTH**
WELLNESS EQUIPMENT

SÚMARIO

1. APRESENTAÇÃO	3
2. INFORMAÇÕES DE SEGURANÇA	4
2.1 ATENÇÃO!	6
2.2 PERIGO	6
2.3 ADESIVOS DE ADVERTÊNCIA:	7
3. LISTA DE PEÇAS.....	9
4. VISTA EXPLODIDA	11
5. CONHECENDO O EQUIPAMENTO.....	12
6. INFORMAÇÕES TÉCNICAS.....	14
6.1 LEG EXTENSION MACHINE 608RRF	14
6.2 MÚSCULOS TRABALHADOS	15
6.3 ESPECIFICAÇÕES.....	15
7. MANUTENÇÃO.....	16
7.1 RECOMENDAÇÕES:.....	16
7.2 LIMPEZA:	16
7.3 MANOPLAS:	16
7.4 ESTOFADOS:	16
7.5 BARRA GUIA:	16
7.6 CABO DE AÇO:	17

1. APRESENTAÇÃO

Você acaba de adquirir um dos produtos da linha TOTAL HEALTH!

A TOTAL HEALTH é uma empresa brasileira que está sempre inovando e aperfeiçoando seus produtos, visando performance e durabilidade, alinhando com o design para atender todas as necessidades do usuário.

A tecnologia aplicada neste produto está de acordo com os padrões internacionais e com as normas ABNT, ANSI E DIN.

Os modelos apresentados neste manual foram especialmente criados para proporcionar ao usuário uma experiência de treino capaz de auxiliá-lo a atingir os seguintes objetivos:

- **Manutenção ou Perda de Peso;**
- **Melhora da Capacidade Cardiorrespiratória;**
- **Fortalecimento Muscular;**
- **Benefícios conhecidos dos exercícios físicos como redução do Stress e melhora dos padrões de sono.**

Neste manual contém as informações essenciais sobre operação, manutenção e assistência técnica, a fim de proporcionar ao usuário o máximo desempenho, com a mínima manutenção, e maior durabilidade para o equipamento.

Portanto é de fundamental importância que este manual seja lido atentamente e que as recomendações sejam observadas.

Aconselha-se ainda, mantê-lo sempre acessível para que possa ser consultado, sem dificuldades, ao surgir qualquer dúvida.

Obrigado por adquirir um produto TOTAL HEALTH!

2. INFORMAÇÕES DE SEGURANÇA

- O uso incorreto do equipamento poderá causar ferimentos graves, sendo de extrema importância a leitura e compreensão deste manual.
- Antes de utilizar o equipamento, leia atentamente este Manual, certificando-se quanto à correta montagem e utilização, sob pena de graves ferimentos ao usuário.
- É de inteira responsabilidade do comprador dos produtos TOTAL HEALTH DO BRASIL ler o manual de instruções e os adesivos de advertência do equipamento. É também de inteira responsabilidade do comprador instruir os usuários finais sobre o uso correto do equipamento.
- Os usuários devem ser supervisionados por profissional habilitado, cabendo ao comprador instruí-los corretamente. O uso do equipamento de forma contrária ao previsto neste Manual pode causar acidentes aos usuários.
- Este equipamento não é destinado a pessoas com capacidade física, sensoriais ou mentais reduzidas, ou por pessoas com falta de experiência e conhecimento, a menos que tenha recebido instruções referentes à utilização do equipamento e estejam sob supervisão de instrutor.
- Entender cada adesivo de advertência é importante. Em caso de dúvida, contate nossa central de atendimento pelo telefone (16) 3209-6000.
- Nunca permita que duas ou mais pessoas utilizem o equipamento ao mesmo tempo.
- Não permita que terceiros fiquem próximos ao equipamento, podendo causar acidentes.

INFORMAÇÕES DE SEGURANÇA

- Jamais coloque as mãos, braços ou pés enquanto o equipamento estiver sendo utilizado, evitando assim, graves lesões.
- Mantenha tanto o piso no entorno do Leg Extension, quanto seu assento e manoplas sempre secos e limpos, evitando escorregões e quedas que poderão causar acidentes.
- Certifique-se que o equipamento está devidamente nivelado ao solo e sobre uma superfície plana, longe de paredes a fim de manter o equilíbrio do equipamento e evitar acidentes e danos ao usuário.
- Para iniciar o exercício, sente-se no assento e mantenha a postura correta de acordo com as especificações do aparelho.
- Nunca faça modificações no equipamento sem autorização do fabricante. Modificações ou acessórios não autorizados podem resultar na perda da garantia, além de provocar ferimentos graves ou fatais ao usuário.
- Exercícios incorretos ou excessivos podem causar graves lesões. Caso sinta qualquer tipo de dor, tonturas, sensação de desmaio ou falta de ar, pare imediatamente o exercício e consulte um médico especializado.
- Não utilize o equipamento caso esteja doente ou sobre o efeito de drogas, álcool ou qualquer substância que afete sua capacidade psicomotora.
- Não utilize o equipamento com calçado de salto, sola gasta ou descalço.
- Não utilize roupas folgadas, evite usar joias, correntes, cabelos soltos e demais objetos. Use sempre roupa destinada à prática do exercício físico.

INFORMAÇÕES DE SEGURANÇA

- Não permita que crianças e animais fiquem próximos ao equipamento, risco de acidente grave ou fatal.

2.1 ATENÇÃO!

Sempre consulte um médico antes de realizar qualquer tipo de atividade física, principalmente pessoas com algum problema de saúde. Leia esse manual cuidadosamente. O excesso de exercícios sem o acompanhamento de um profissional pode resultar em lesões sérias. Se você se sentir desfalecendo pare o exercício imediatamente.

2.2 PERIGO

Nunca proceda ou implemente modificações/adaptações nos dispositivos de ajuste mecânico. Eles foram projetados para funcionar nos parâmetros estabelecidos na montagem. O descumprimento desta determinação poderá resultar em lesões ao usuário, danos ao equipamento, e conseqüente perda da Garantia, além de isentar a Total Health do Brasil de qualquer responsabilidade sobre os eventos decorrentes.

INFORMAÇÕES DE SEGURANÇA

2.3 ADESIVOS DE ADVERTÊNCIA: Os adesivos em formato de triângulos indicam riscos ao usuário caso as instruções não sejam seguidas.



CUIDADO
NÃO COLOCAR AS MÃOS
ENTRE OS PESOS
RISCO DE ESMAGAMENTO



CUIDADO
NÃO COLOCAR OS MEMBROS
NO EQUIPAMENTO
RISCO DE ESMAGAMENTO



CUIDADO
MANTENHA CRIANÇAS LONGE
DESTE EQUIPAMENTO
RISCO DE ACIDENTE



CUIDADO
NÃO COLOCAR AS MÃOS
NAS ROLDANAS
RISCO DE ESMAGAMENTO

INFORMAÇÕES DE SEGURANÇA



3. LISTA DE PEÇAS

POS.	QUANT.	DESCRIÇÃO	CÓDIGO
1	1	608RF.01.00 - ESTRUTURA	601RR.0461
2	1	608RF.02.00 - COLUNA DE PESOS	601RR.0462
3	1	608RF.03.00 - ENCOSTO ESTOFADO	601RR.0463
4	1	6008.08.00 - SUP. REG. ROLO	6001.0242
5	1	6008.09.00 - REFORÇO TRAS.	6300.0183
6	1	608RR.16.00 - ALAVANCA	601RR.0018
7	2	608RR.09.00 - TUBO GUIA	601RR.0013
8	1	4009.07.00 - EIXO ARTICULAÇÃO	6001.0101
9	1	6008.13.00 - INT. ALAVANCA	6001.0245
10	1	BUCHA REDUÇÃO	507.00.144
11	1	6008.15.00 - PROTEÇÃO CHAPA	6300.0185
12	1	610.00.96 - PINO DE TRAVA	610.00.96
13	3	ARRUELA FECHAMENTO	507.00.337
14	2	MANOPLA	507.00.340
15	1	608RR.23.00 - ALAVANCA PEGADA	601RR.0707
16	1	608RR.13.00 - ARTICULAÇÃO PERNA	601RR.0016
17	1	608RR.14.00 - CAMES	601RR.0017
18	1	608RR.19.00 - EIXO ARTICULAÇÃO	601RR.0021
19	2	BUCHA CABEÇA DE PESO	507.00.72
20	2	BUCHA GUIA DOS PESOS	507.00.99
21	1	PARAFUSO ALLEN M8 X 8	301.04.02
22	1	ANEL ELÁSTICO	304.00.03
23	1	ACABAMENTO ESTICADOR	507.00.124
24	4	BUCHA AUTOLUBRIFICANTE	310.00.04
25	8	PARAFUSO SEXTAVADO M8 X 25	301.01.41
26	3	POLIA	316.00.50
27	12	PORCA SEXTAVADA M5	302.02.05
28	6	2003.24.00 - BUCHA DAS ROLDANAS	6001.0024
29	1	CAPAS POLIA	507.00.333
30	1	608RR.18.00 - CHAPA CONTRAPESO	601RR.0020
31	1	BORRACHA	316.00.119
32	3	PARAFUSO ALLEN M10 X 30	301.02.07
33	2	BUCHA DESLIZANTE	507.00.121
34	14	ARRUELA LISA M8	303.01.08
35	6	PORCA SEXTAVADA M8	302.02.02
36	3	BUCHA DA CARENAGEM	507.00.117
37	1	204RX.14.00 - BARRA LEVANTAMENTO	601RX.0014
38	1	SAPATA	507.00.423
39	1	PINO TRAVA	6001.0250
40	1	BUCHA EXTERNA	507.00.86
41	1	BUCHA INTERNA	507.00.85
42	1	ESTOFADO ASSENTO	508.00.143

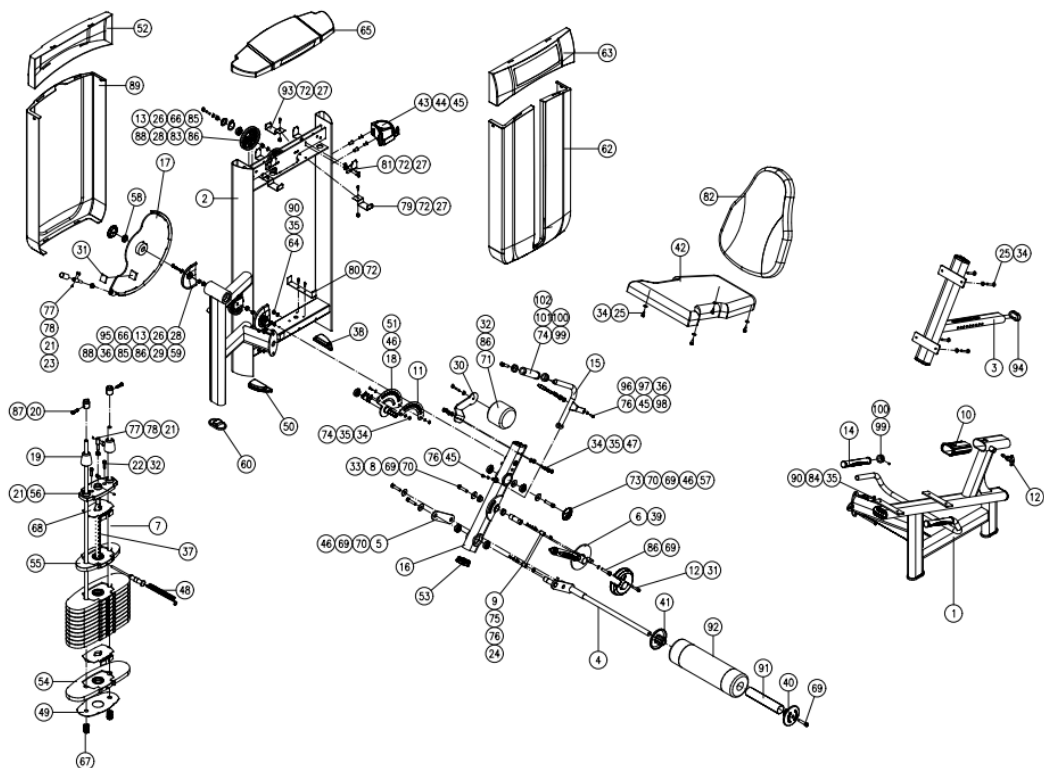
MANUAL DE INSTRUÇÕES

43	2	REBITE M6	306.00.01
44	1	GARRAFEIRO	507.00.303
45	4	PARAFUSO ALLEN M6 X 20	301.03.16
46	6	ROLAMENTO 52 X 15 X 25	313.00.05
47	2	PARAFUSO SEXTAVADO M8 X 65	301.01.24
48	1	610.00.100 - PINO GRADUAÇÃO	610.00.100
49	1	203RX.04.00 - CHAPA APOIO	601RX.0028
50	1	SAPATA	507.00.230
51	2	CHAVETA PLANA	315.00.08
52	1	CARENAGEM SUPERIOR	507.00.305
53	6	PONTEIRA OBLONGA INTERNA	507.00.546
54	11	203RR.05.00 - PESO 10KG	601RR.0050
55	1	2003.32.00 - PESO 5KG	6001.0066
56	1	2003.09.00 - PESO SUPERIOR	6001.0009
57	1	607RR.09.00 - ARRUELA DE ENCOSTO	601RR.0209
58	1	EL.900.41.00 - PORCA FIXAÇÃO	609.00.213
59	1	PARAFUSO SEXTAVADO W3/8" X 3"	301.01.36
60	3	SAPATA	507.00.227
62	1 PAR	CARENAGEM FRONTAL	507.00.307
63	1	CARENAGEM SUPERIOR	507.00.306
64	2	PARAFUSO SEXTAVADO M8 X 120	301.01.42
65	1	CARENAGEM SUPERIOR	507.00.309
66	3	ROLAMENTO 40 X 12 X 17	313.00.01
67	2	MOLA	308.00.05
68	12	ACABAMENTO PESO	507.00.224
69	5	PARAFUSO ALLEN M10 X 20	301.02.97
70	4	ARRUELA LISA Ø3/8"	303.01.06
71	1	608RR.17.00 - CONTRAPESO	601RR.0019
72	16	PARAFUSO ALLEN M5 X 16	301.02.19
73	2	TAMPAS	507.00.255
74	3	PARAFUSO ALLEN M8 X 20	301.02.30
75	2	PARAFUSO ALLEN M6 X 12	301.02.12
76	4	ARRUELA LISA M6	303.01.01
77	2	2003.28.00 - PRENSA CABO	6001.0034
78	2	PORCA SEXTAVADA M12	302.01.14
79	2	608RR.06.00 - CHAPA FIXAÇÃO	601RR.0010
80	2	608RR.07.00 - CHAPA FIXAÇÃO	601RR.0011
81	4	608RR.08.00 - CHAPA FIXAÇÃO	601RR.0012
82	1	ESTOFADO ENCOSTO	508.00.120
83	2	PARAFUSO SEXTAVADO W3/8" X 2"	301.01.46
84	2	PARAFUSO SEXTAVADO M8 X 30	301.01.11
85	3	PORCA SEXTAVADA W-3/8"	302.02.08
86	8	ARRUELA LISA M10	303.01.07
87	2	PARAFUSO ALLEN M6 X 30	301.03.27
88	3	ANEL ELÁSTICO	304.00.24
89	1	CARENAGEM TRASEIRA	507.00.308
90	8	ARRUELA LISA Ø 5/16"	303.01.02
91	1	6006.09.00 - TUBO DO ROLO	6100.0327
92	1	ESTOFADO ROLO	508.00.99

MANUAL DE INSTRUÇÕES

93	2	608RR.21.00 - CHAPA FIXAÇÃO	601RR.0010-D
94	1	PONTEIRA OBLONGA INTERNA	503.00.13
95	1	CAPAS POLIA	507.00.419
96	1	BEH.1500.08.00 - PORCA TRAVA	609.00.176
97	1	608RR.24.00 - PINO TRAVA	601RR.0708
98	1	MOLA	308.00.07
99	3	ANEL DE ACABAMENTO	507.00.156
100	3	PARAFUSO ALLEN M5 X 5	301.04.08
101	1	TAMPA ACABAMENTO	507.00.174
102	1	MANOPLA	507.00.259

4. VISTA EXPLODIDA



5. CONHECENDO O EQUIPAMENTO

A linha RRF da Total Health foi projetada e desenvolvida visando design, beleza, robustez e uma eficiente biomecânica. Equipamentos produzidos com a mais avançada tecnologia fabril, dentro dos padrões e das normas técnicas internacionais. Tudo isso faz com que a linha RRF seja equiparada aos melhores equipamentos de fitness produzidos no mundo. Produtos com a assinatura Total Health. O Leg Extension Machine é versátil, possui uma estrutura que proporciona uma ampla atividade muscular e cardiovascular.



CONHECENDO O EQUIPAMENTO

Nº	INSTRUÇÕES OPERACIONAIS	
1	Sapata	O Leg Extension possui sapatas para estabilizá-lo ao solo. O desnivelamento pode danificar o equipamento.
4	Sistema de Regulagem	O Leg Extension possui um sistema de regulagem da posição do braço para maior adaptação do usuário ao realizar os exercícios.
5	Manoplas	O Leg Extension possui manoplas para maior adaptação ao realizar os movimentos.
6	Número de Série	Com o número de série de seu Leg Extension é possível transmitir as informações sobre o modelo do equipamento para a assistência técnica, facilitando o atendimento ao cliente.
8	Suporte para Garrafa	O Leg Extension possui um suporte para garrafas (Squeeze).
10	Sistema de Regulagem do Encosto	O Leg Extension possui um sistema de regulagem da altura do assento para maior adaptação do usuário ao realizar os movimentos.
11	Sistema de Carga	A função da carga do equipamento é fazer com que o usuário realize mais força. A carga aumenta conforme o posicionamento do pino de graduação. Para utilizar o pino basta puxá-lo e posicionar onde desejar.

6. INFORMAÇÕES TÉCNICAS

6.1 LEG EXTENSION MACHINE 608RRF

- Estrutura em Aço 50 x 98, tubo especial com formato “Gota” desenvolvido pela Total Health, todos com espessura de 3mm.
- Tratamento anticorrosivo através de banhos de fosfatização, pintura eletrostática em poliéster com dupla camada e com fixação em estufa a 200°C.
- Apoio do equipamento no piso em PVC injetado elevando a estrutura, evitando contato da base com o piso, facilitando a limpeza e impedindo contato com umidade.
- Tampas de acabamento injetadas em PVC flexível, evitando que estes se soltem do tubo e deixe o equipamento sem acabamento.
- Estofado em espuma ortopédica injetada em molde próprio, projetado especificamente para fitness.
- Revestimento do estofado em material sintético de alta resistência, impermeável, antialérgico e lavável.
- Fechamento total da coluna de pesos nas partes frontal e traseira.

INFORMAÇÕES TÉCNICAS

6.2 MÚSCULOS TRABALHADOS



6.3 ESPECIFICAÇÕES

Código	608RRF
Dimensão (C x L x H)	122 x 115 x 145 cm
Peso	295 kg
Carga	120 kg

7. MANUTENÇÃO

7.1 RECOMENDAÇÕES: para uma maior durabilidade de seus equipamentos, recomendamos a tomada de algumas precauções. Em caso de quebra de qualquer parte do Leg Extension interrompa a utilização até serem realizados os devidos reparos.

7.2 LIMPEZA: Diariamente limpe o Leg Extension com um pano úmido. Utilize água e sabão neutro para a limpeza do estofado do assento e do encosto antes e após o treino. Nunca utilize produtos ácidos, nunca despeje água ou líquidos sobre o equipamento mesmo com a utilização do pano macio e úmido espere o equipamento secar por completo para realizar novos treinos.

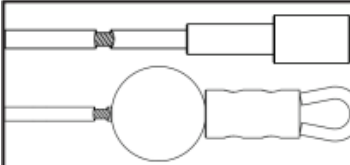
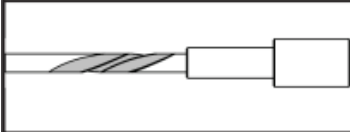
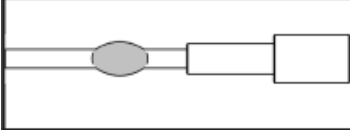
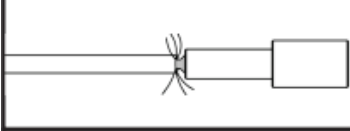
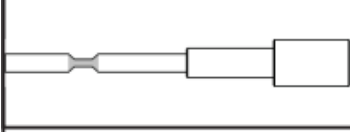
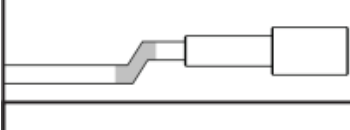
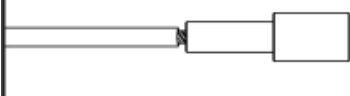
7.3 MANOPLAS: Para evitar acidentes, mantenha as manoplas secas e limpas. Para realizar a limpeza utilize um pano úmido. Não utilizar o equipamento com as manoplas molhadas.

7.4 ESTOFADOS: Para maior durabilidade sempre realize a limpeza com um pano úmido após o treino, ao realizar a limpeza não utilize produtos químicos somente água e sabão neutro.

7.5 BARRA GUIA: Limpe e lubrifique as barras de 1 a 3 vezes por semana para evitar problemas com oxidação em seu equipamento. Recomenda-se utilizar os óleos lubrificantes WD-40 ou Óleo lubrificante multiuso com densidade de 20/4 °C (Singer).

MANUTENÇÃO

7.6 CABO DE AÇO: Diariamente verifique qual é o estado do cabo de aço de seu equipamento, estique o cabo e aperte o prensa cabo se necessário.

	<p>Durante o uso do equipamento o cabo pode se danificar devido ao mau uso ou por falta de manutenção. Caso o cabo venha danificar, mesmo que não aparente, fique atento com fraturas próximas aos componentes do cabo de aço como por exemplo a bola de borracha.</p>
	<p>Sempre verifique o cabo de aço, caso encontre torções realize a substituição do cabo imediatamente.</p>
	<p>Caso o cabo se rompa internamente uma protuberância pode vir a surgir no exterior do cabo, se for constatado fazer a substituição imediatamente.</p>
	<p>Realizar a substituição de qualquer cabo de aço exposto nas extremidades.</p>
	<p>Cabo de aço amassado ou fora de seus padrões originais pode causar o rompimento ou danos ao equipamento.</p>
	<p>Cabo de aço torcido ou fora de seus padrões originais pode causar rompimento ou danos ao equipamento.</p>
	<p>Exposição da ponta do cabo de aço.</p>

MANUTENÇÃO

Utilize a tabela abaixo para saber a periodicidade e o tipo de manutenção a ser feita no equipamento:

TABELA DE MANUTENÇÃO		
Verifique o funcionamento e integridade dos seguintes componentes. Inspeccionar o equipamento conforme esta tabela. Substituir todos os componentes danificados, quebrados ou desgastados imediatamente.		
VERIFICAR	DIÁRIA	SEMANA
Cabo de aço: Verifique a tensão, acabamentos e revestimentos, verifique se o prensa cabo está apertado.	●	
Estrutura: Limpar e secar, polir e encerar.		●
Estofados, Assentos e Manoplas: Limpar, secar.	●	
Porcas e Parafusos: Verificar e reapertar os parafusos caso encontre peças soltas.		●
Barra Guia dos Pesos: Limpar e lubrificar.		●
Ajustes Pino de Trava		●
Adesivos de Advertência		●
Pegadas e Rolamentos		●
Nivelamento: Verificar se o equipamento está devidamente nivelado ao solo		●
Para mais informações leia o manual de instruções do equipamento.		

ATENÇÃO

SEGURANÇA E MANUTENÇÃO DOS CABOS DE AÇO

IMPORTANTE!
Os cabos são itens de desgaste. É de sua responsabilidade evitar a ruptura inesperada dos cabos.

A inspeção dos cabos deve ser realizada **diariamente!**

Verifique todos os cabos, o revestimento e na área perto da fixação em cada extremidade do cabo.

SUBSTITUA OS CABOS DANIFICADOS OU GASTOS IMEDIATAMENTE.

Não deixe que o equipamento seja utilizado até que os cabos danificados ou desgastados sejam substituídos. Utilizar uma máquina com o cabo danificado ou desgastado pode resultar em ferimentos graves.

Caso detectar qualquer problema com o Leg Extension entre em contato com o fabricante através dos canais: assistencia@totalhealth.com.br e/ou Telefone: (16)3209-6000. Nunca tente trocar qualquer tipo de peça ou faça modificações, pois pode ocasionar na perda da garantia.



LINHA RRF