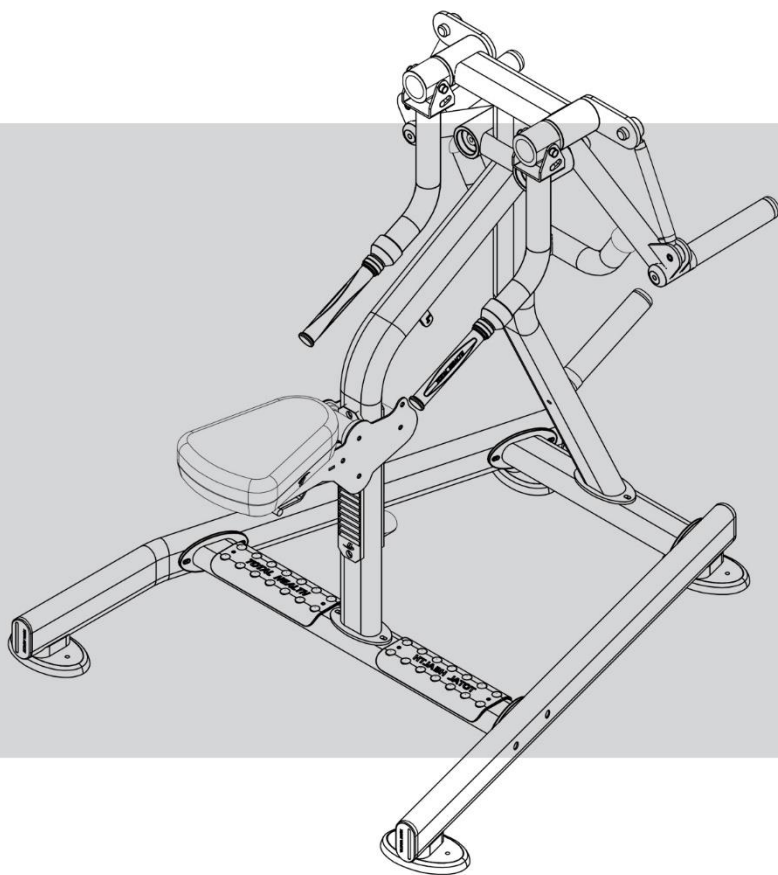


Manual de Instruções

NOME DO EQUIPAMENTO DELTOID



SUMÁRIO

1. APRESENTAÇÃO	3
2. INFORMAÇÕES DE SEGURANÇA	4
2.1 ATENÇÃO!	6
2.2 PERIGO	6
2.3 ADESIVOS DE ADVERTÊNCIA:	7
3. LISTA DE PEÇAS.....	9
4. VISTA EXPLODIDA	10
5. CONHECENDO O EQUIPAMENTO.....	11
6. INFORMAÇÕES TÉCNICAS.....	13
6.1 DELTOID 516RXS	13
6.2 MÚSCULOS TRABALHADOS	13
6.3 ESPECIFICAÇÕES.....	14
7. MANUTENÇÃO.....	14
7.1 RECOMENDAÇÕES:.....	14
7.2 LIMPEZA:	14
7.3 MANOPLAS:	14

1. APRESENTAÇÃO

Você acaba de adquirir um dos produtos da linha TOTAL HEALTH!

A TOTAL HEALTH é uma empresa brasileira que está sempre inovando e aperfeiçoando seus produtos, visando performance e durabilidade, alinhando com o design para atender todas as necessidades do usuário.

A tecnologia aplicada neste produto está de acordo com os padrões internacionais e com as normas ABNT, ANSI E DIN.

Os modelos apresentados neste manual foram especialmente criados para proporcionar ao usuário uma experiência de treino capaz de auxiliá-lo a atingir os seguintes objetivos:

- **Manutenção ou Perda de Peso;**
- **Melhora da Capacidade Cardiorrespiratória;**
- **Fortalecimento Muscular;**
- **Benefícios conhecidos dos exercícios físicos como redução do Stress e melhora dos padrões de sono.**

Neste manual contém as informações essenciais sobre operação, manutenção e assistência técnica, a fim de proporcionar ao usuário o máximo desempenho, com a mínima manutenção, e maior durabilidade para o equipamento.

Portanto é de fundamental importância que este manual seja lido atentamente e que as recomendações sejam observadas.

Aconselha-se ainda, mantê-lo sempre acessível para que possa ser consultado, sem dificuldades, ao surgir qualquer dúvida.

Obrigado por adquirir um produto TOTAL HEALTH!

2. INFORMAÇÕES DE SEGURANÇA

- O uso incorreto do equipamento poderá causar ferimentos graves, sendo de extrema importância a leitura e compreensão deste manual.
- Antes de utilizar o equipamento, leia atentamente este Manual, certificando-se quanto à correta montagem e utilização, sob pena de graves ferimentos ao usuário.
- É de inteira responsabilidade do comprador dos produtos TOTAL HEALTH DO BRASIL ler o manual de instruções e os adesivos de advertência do equipamento. É também de inteira responsabilidade do comprador instruir os usuários finais sobre o uso correto do equipamento.
- Os usuários devem ser supervisionados por profissional habilitado, cabendo ao comprador instruí-los corretamente. O uso do equipamento de forma contrária ao previsto neste Manual pode causar acidentes aos usuários.
- Este equipamento não é destinado a pessoas com capacidade física, sensoriais ou mentais reduzidas, ou por pessoas com falta de experiência e conhecimento, a menos que tenha recebido instruções referentes à utilização do equipamento e estejam sob supervisão de instrutor.
- Entender cada adesivo de advertência é importante. Em caso de dúvida, contate nossa central de atendimento pelo telefone (16) 3209-6000.
- Não permita que terceiros fiquem próximos ao equipamento, podendo causar acidentes.
- Jamais coloque as mãos, braços ou pés enquanto o equipamento estiver sendo utilizado, evitando assim, graves lesões.

INFORMAÇÕES DE SEGURANÇA

- Mantenha tanto o piso no entorno do Deltoid, quanto seus estofados sempre secos e limpos, evitando escorregões e quedas que poderão causar acidentes.
- Certifique-se que o equipamento está devidamente nivelado ao solo e sobre uma superfície plana, longe de paredes a fim de manter o equilíbrio do equipamento e evitar acidentes e danos ao usuário.
- Para iniciar o exercício, mantenha a postura correta de acordo com as especificações do aparelho.
- Nunca faça modificações no equipamento sem autorização do fabricante. Modificações ou acessórios não autorizados podem resultar na perda da garantia, além de provocar ferimentos graves ou fatais ao usuário.
- Exercícios incorretos ou excessivos podem causar graves lesões. Caso sinta qualquer tipo de dor, tonturas, sensação de desmaio ou falta de ar, pare imediatamente o exercício e consulte um médico especializado.
- Não utilize o equipamento caso esteja doente ou sobre o efeito de drogas, álcool ou qualquer substância que afete sua capacidade psicomotora.
- Não utilize o equipamento com calçado de salto, sola gasta ou descalço.
- Não utilize roupas folgadas, evite usar joias, correntes, cabelos soltos e demais objetos. Use sempre roupa destinada à prática do exercício físico.
- Não permita que crianças e animais fiquem próximos ao equipamento, risco de acidente grave ou fatal.

INFORMAÇÕES DE SEGURANÇA

2.1 ATENÇÃO!

Sempre consulte um médico antes de realizar qualquer tipo de atividade física, principalmente pessoas com algum problema de saúde. Leia esse manual cuidadosamente. O excesso de exercícios sem o acompanhamento de um profissional pode resultar em lesões sérias. Se você se sentir desfalecendo pare o exercício imediatamente.

2.2 PERIGO

Nunca proceda ou implemente modificações/adaptações nos dispositivos de ajuste mecânico. Eles foram projetados para funcionar nos parâmetros estabelecidos na montagem. O descumprimento desta determinação poderá resultar em lesões ao usuário, danos ao equipamento, e consequente perda da Garantia, além de isentar a Total Health do Brasil de qualquer responsabilidade sobre os eventos decorrentes.

INFORMAÇÕES DE SEGURANÇA

2.3 ADESIVOS DE ADVERTÊNCIA: Os adesivos em formato de triângulos indicam riscos ao usuário caso as instruções não sejam seguidas.

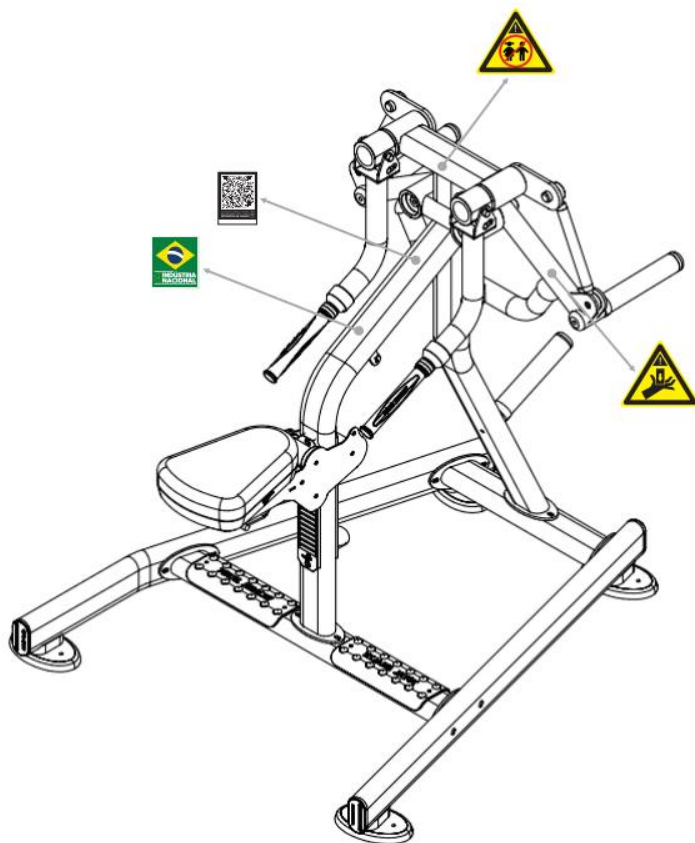


CUIDADO
NÃO COLOCAR OS MEMBROS
NO EQUIPAMENTO
RISCO DE ESMAGAMENTO



CUIDADO
MANTENHA CRIANÇAS LONGE
DESTE EQUIPAMENTO
RISCO DE ACIDENTE

INFORMAÇÕES DE SEGURANÇA



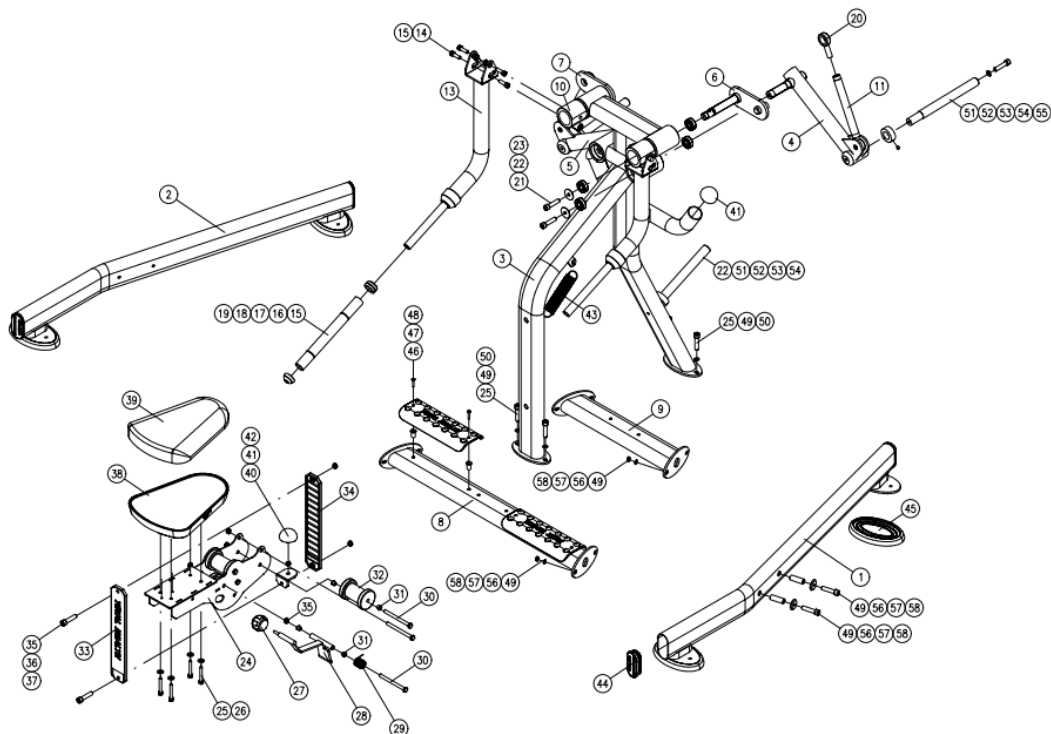
3. LISTA DE PEÇAS

POS.	QUANT.	DESCRIÇÃO	CÓDIGO
1	1	516RS.01.00 - BASE DIREITA	601RR.1360
2	1	516RS.02.00 - BASE ESQUERDA	601RR.1361
3	1	516RS.03.00 - ESTRUTURA CENTRAL	601RR.1362
4	1	516RS.04.00 - ARTICULAÇÃO DIREITA	601RR.1363
5	1	516RS.05.00 - ARTICULAÇÃO ESQ.	601RR.1364
6	1	516RS.06.00 - ARTICULAÇÃO SEC. DIR.	601RR.1365
7	1	516RS.07.00 - ARTICULAÇÃO SEC. ESQ.	601RR.1366
8	1	516RS.08.00 - LIGAÇÃO TRASEIRA	601RR.1367
9	1	516RS.09.00 - LIGAÇÃO DIANTEIRA	601RR.1368
10	2	516RS.10.00 - CUBO ARTICULAÇÃO	601RR.1369
11	2	516RS.11.00 - TIRANTE	601RR.1370
12	2	516RS.12.00 - EIXO DO TIRANTE	601RR.1371
13	2	516RS.13.00 - BRAÇO MOVIMENTO	601RR.1372
14	4	816RF.18.00 - BUCHA ARTICULAÇÃO	601RR.1107
15	6	PARAFUSO ALLEN M8 X 20	301.02.30
16	2	302RR.04.00 - TAMPA DE ACABAMENTO	601RR.0986
17	2	302RR.05.00 - ANEL DE ACABAMENTO	601RR.0987
18	2	MANOPLA	505.00.26
19	2	PARAFUSO ALLEN M5 X 5	301.04.08
20	4	TERMINAL ROTULAR	316.00.56
21	4	PARAFUSO ALLEN M10 X 20	301.02.97
22	5	ARRUELA LISA Ø3/8"	303.01.06
23	8	ROLAMENTO 52 X 15 X 25	313.00.05
24	1	202RX.06.00 - CARRINHO ASSENTO	601RX.0428
25	12	ARRUELA LISA M8	303.01.08
26	4	PARAFUSO SEXTAVADO M8 X 45	301.01.47
27	1	MANÍPULO BOLA	316.00.94
28	1	202RX.10.00 - ALAVANCA TRAVA	601RX.0432
29	1	MOLA	308.00.10
30	6	PARAFUSO ALLEN M10 X 120	301.02.23
31	8	BUCHA AUTOLUBRIFICANTE	310.00.04
32	3	507.00.277 - ROLETE	507.00.277
33	1	RÉGUA DE GRADUAÇÃO	507.00.241
34	1	RÉGUA DE GRADUAÇÃO TRASEIRA	507.00.421
35	10	PORCA SEXTAVADA M10	302.02.03
36	4	ARRUELA LISA M10	303.01.07
37	2	PARAFUSO ALLEN M10 X 80	301.02.59
38	1	CAPA ASSENTO	504.00.102
39	1	ESTOFADO ASSENTO	508.00.151
40	1	202RX.09.00 - CHAPA FIXAÇÃO	601RX.0431
41	3	BATENTE	507.00.67
42	1	PORCA SEXTAVADA M10	302.01.05
43	1	MOLA	308.00.09

MANUAL DE INSTRUÇÕES

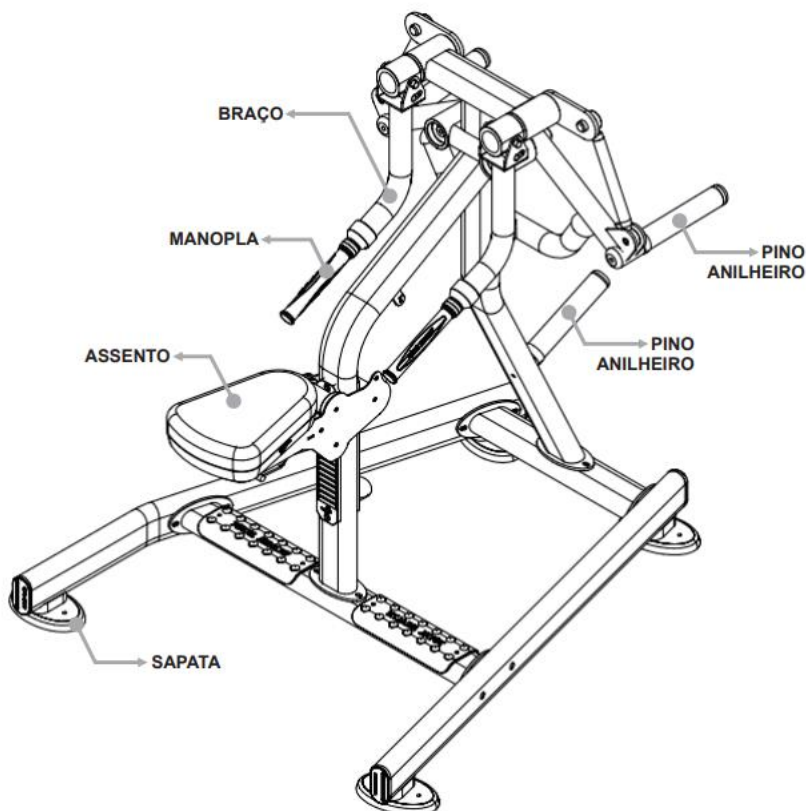
44	4	PONTEIRA OBLONGA INTERNA	507.00.546
45	4	SAPATA	507.00.239
46	4	REBITE M6	306.00.01
47	4	PARAFUSO ALLEN M6 X 20	301.03.16
48	2	507.00.335 - TAPETE	507.00.335
49	12	PORCA SEXTAVADA M8	302.02.02
50	4	PARAFUSO ALLEN M8 X 25	301.02.92
51	1	2002.05.00 - PINO ANILHEIRO	6001.0343
52	3	PARAFUSO ALLEN M10 X 20	301.02.29
53	3	PARAFUSO ALLEN M8 X 8	301.04.02
54	3	PRESILHA	507.00.73
55	3	ARRUELA LISA M10	303.01.07
56	8	ARRUELA FUNILEIRA Ø8.5	507.00.547
57	8	PARAFUSO ALLEN M8 X 70	301.02.94
58	8	636RS.06.00 - REFORÇO MANCAL	601RR.1356

4. VISTA EXPLODIDA

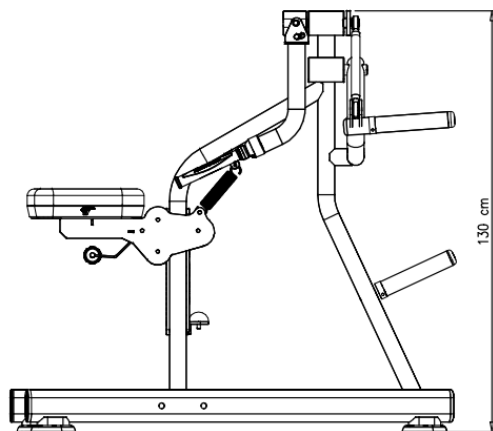
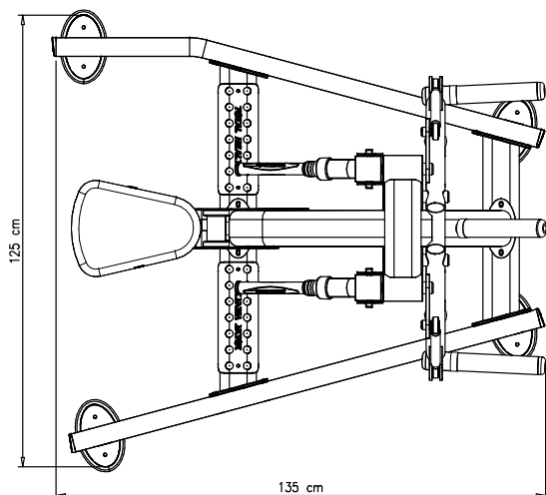


5. CONHECENDO O EQUIPAMENTO

A nova linha de pesos livres da Total Health foi projetada e desenvolvida visando design, beleza, robustez e uma eficiência biomecânica. Equipamentos produzidos com a mais avançada tecnologia fabril, dentro dos padrões e das normas técnicas internacionais. Tudo isso faz com que a linha de pesos livres Total Strength seja equiparada aos melhores equipamentos de fitness produzidos no mundo. O Deltoid é versátil, possui uma estrutura que proporciona uma ampla atividade muscular e cardiovascular.



CONHECENDO O EQUIPAMENTO



INSTRUÇÕES OPERACIONAIS

Sistema de Carga

O Pino Anilheiro serve como suporte que permite o usuário armazenar anilhas, aumentando a carga na realização do exercício. Distribua a carga igualmente em ambos os lados para realizar o exercício.

Sistema de Regulagem

O Deltoid possui um sistema de regulagem da posição do assento para maior adaptação do usuário ao realizar os exercícios.

Número de Série

Com o número de série da seu Deltoid é possível transmitir as informações sobre o modelo do equipamento para a assistência técnica, facilitando o atendimento ao cliente.

Sapata

O Deltoid possui sapatas para estabilizá-la ao solo. O desnivelamento pode danificar o equipamento.

6. INFORMAÇÕES TÉCNICAS

6.1 DELTOID 516RXS

- Estrutura em aço Oblongo/Redondo 50 x 98.
- Estrutura com tratamento anticorrosão através de banhos de fosfatização e pintura eletrostática a pó em poliéster com dupla camada, com aplicação em estufa a 200°C.
- Apoio dos equipamentos no piso em borracha injetada com estrutura elevada, evitando contato da base com o solo, facilitando a limpeza e impedindo contato com umidade.
- Estofado em espuma ortopédica injetada em molde próprio, projetado especificamente para fitness.

6.2 MÚSCULOS TRABALHADOS



INFORMAÇÕES TÉCNICAS

6.3 ESPECIFICAÇÕES

Código	516RXS
Dimensão (C x L x H)	125 x 135 x 130 cm
Peso	105 Kg
Carga	- kg

7. MANUTENÇÃO

7.1 RECOMENDAÇÕES: Para uma maior durabilidade de seus equipamentos, recomendamos a tomada de algumas precauções. Em caso de quebra de qualquer parte do Deltoid interrompa a utilização até serem realizados os devidos reparos.

7.2 LIMPEZA: Diariamente limpe o Deltoid com um pano úmido. Utilize água e sabão neutro para a limpeza antes e após o treino. Nunca utilize produtos ácidos, nunca despeje água ou líquidos sobre o equipamento mesmo com a utilização do pano macio e úmido espere o equipamento secar por completo para realizar novos treinos.

7.3 MANOPLAS: Para evitar acidentes, mantenha as manoplas secas e limpas. Para realizar a limpeza utilize um pano úmido. Não utilizar o equipamento com as manoplas molhadas.

MANUTENÇÃO

Utilize a tabela abaixo para saber a periodicidade e o tipo de manutenção a ser feita no equipamento:

VERIFICAR	DIÁRIA	SEMANA
Limpeza	Limpar o equipamento inteiro com um pano úmido.	
Nivelamento		Verificar se o equipamento está devidamente nivelado ao solo. O desnivelamento pode danificar o equipamento.
Porcas e Parafusos		Verificar e reapertar os parafusos caso encontre peças soltas.

Caso detectar qualquer problema com o Deltoid entre em contato com o fabricante através dos canais: assistencia@totalhealth.com.br e/ou Telefone: (16)3209-6000. Nunca tente trocar qualquer tipo de peça ou faça modificações, pois pode ocasionar na perda da garantia.

Versão 1.1 – 22/01/24



PESOS LIVRES