

Manual de Instruções

INCLINE PRESS BENCH



 **TOTAL HEALTH**
WELLNESS EQUIPMENT

SUMÁRIO

1. APRESENTAÇÃO	3
2. INFORMAÇÕES DE SEGURANÇA	4
2.1 ATENÇÃO!	6
2.2 PERIGO	6
2.3 ADESIVOS DE ADVERTÊNCIA:	7
3. LISTA DE PEÇAS.....	8
4. VISTA EXPLODIDA	9
5. CONHECENDO O EQUIPAMENTO.....	10
CONHECENDO O EQUIPAMENTO.....	11
6. INFORMAÇÕES TÉCNICAS.....	11
6.1 INCLINE PRESS BENCH 410RX	11
6.2 MÚSCULOS TRABALHADOS	12
6.3 ESPECIFICAÇÕES.....	12
7. MANUTENÇÃO.....	13
7.1 RECOMENDAÇÕES:.....	13
7.2 LIMPEZA:	13
7.3 ESTOFADOS:	13

1. APRESENTAÇÃO

Você acaba de adquirir um dos produtos da linha TOTAL HEALTH!

A TOTAL HEALTH é uma empresa brasileira que está sempre inovando e aperfeiçoando seus produtos, visando performance e durabilidade, alinhando com o design para atender todas as necessidades do usuário.

A tecnologia aplicada neste produto está de acordo com os padrões internacionais e com as normas ABNT, ANSI E DIN.

Os modelos apresentados neste manual foram especialmente criados para proporcionar ao usuário uma experiência de treino capaz de auxiliá-lo a atingir os seguintes objetivos:

- **Manutenção ou Perda de Peso;**
- **Melhora da Capacidade Cardiorrespiratória;**
- **Fortalecimento Muscular;**
- **Benefícios conhecidos dos exercícios físicos como redução do Stress e melhora dos padrões de sono.**

Neste manual contém as informações essenciais sobre operação, manutenção e assistência técnica, a fim de proporcionar ao usuário o máximo desempenho, com a mínima manutenção, e maior durabilidade para o equipamento.

Portanto é de fundamental importância que este manual seja lido atentamente e que as recomendações sejam observadas.

Aconselha-se ainda, mantê-lo sempre acessível para que possa ser consultado, sem dificuldades, ao surgir qualquer dúvida.

Obrigado por adquirir um produto TOTAL HEALTH!

2. INFORMAÇÕES DE SEGURANÇA

- O uso incorreto do equipamento poderá causar ferimentos graves, sendo de extrema importância a leitura e compreensão deste manual.
- Antes de utilizar o equipamento, leia atentamente este Manual, certificando-se quanto à correta montagem e utilização, sob pena de graves ferimentos ao usuário.
- É de inteira responsabilidade do comprador dos produtos TOTAL HEALTH DO BRASIL ler o manual de instruções e os adesivos de advertência do equipamento. É também de inteira responsabilidade do comprador instruir os usuários finais sobre o uso correto do equipamento.
- Os usuários devem ser supervisionados por profissional habilitado, cabendo ao comprador instruí-los corretamente. O uso do equipamento de forma contrária ao previsto neste Manual pode causar acidentes aos usuários.
- Este equipamento não é destinado a pessoas com capacidade física, sensoriais ou mentais reduzidas, ou por pessoas com falta de experiência e conhecimento, a menos que tenha recebido instruções referentes à utilização do equipamento e estejam sob supervisão de instrutor.
- Entender cada adesivo de advertência é importante. Em caso de dúvida, contate nossa central de atendimento pelo telefone (16) 3209-6000.
- Nunca permita que duas ou mais pessoas utilizem o equipamento ao mesmo tempo.
- Não permita que terceiros fiquem próximos ao equipamento, podendo causar acidentes.

INFORMAÇÕES DE SEGURANÇA

- Jamais coloque as mãos, braços ou pés enquanto o equipamento estiver sendo utilizado, evitando assim, graves lesões.
- Mantenha o piso no entorno do Incline Press Bench sempre seco e limpo, evitando escorregões e quedas que poderão causar acidentes.
- Certifique-se que o equipamento está devidamente nivelado ao solo e sobre uma superfície plana, longe de paredes a fim de manter o equilíbrio do equipamento e evitar acidentes e danos ao usuário.
- Para iniciar o exercício, posicione-se e mantenha a postura correta de acordo com as especificações do aparelho.
- Nunca faça modificações no equipamento sem autorização do fabricante. Modificações ou acessórios não autorizados podem resultar na perda da garantia, além de provocar ferimentos graves ou fatais ao usuário.
- Exercícios incorretos ou excessivos podem causar graves lesões. Caso sinta qualquer tipo de dor, tonturas, sensação de desmaio ou falta de ar, pare imediatamente o exercício e consulte um médico especializado.
- Não utilize o equipamento caso esteja doente ou sobre o efeito de drogas, álcool ou qualquer substância que afete sua capacidade psicomotora.
- Não utilize o equipamento com calçado de salto, sola gasta ou descalço.
- Não utilize roupas folgadas, evite usar joias, correntes, cabelos soltos e demais objetos. Use sempre roupa destinada à prática do exercício físico.

INFORMAÇÕES DE SEGURANÇA

- Não permita que crianças e animais fiquem próximos ao equipamento, risco de acidente grave ou fatal.

2.1 ATENÇÃO!

Sempre consulte um médico antes de realizar qualquer tipo de atividade física, principalmente pessoas com algum problema de saúde. Leia esse manual cuidadosamente. O excesso de exercícios sem o acompanhamento de um profissional pode resultar em lesões sérias. Se você se sentir desfalecendo pare o exercício imediatamente.

2.2 PERIGO

Nunca proceda ou implemente modificações/adaptações nos dispositivos de ajuste mecânico. Eles foram projetados para funcionar nos parâmetros estabelecidos na montagem. O descumprimento desta determinação poderá resultar em lesões ao usuário, danos ao equipamento, e consequente perda da Garantia, além de isentar a Total Health do Brasil de qualquer responsabilidade sobre os eventos decorrentes.

INFORMAÇÕES DE SEGURANÇA

2.3 ADESIVOS DE ADVERTÊNCIA: Os adesivos em formato de triângulos indicam riscos ao usuário caso as instruções não sejam seguidas.



CUIDADO
MANTENHA CRIANÇAS LONGE
DESTE EQUIPAMENTO
RISCO DE ACIDENTE



CUIDADO
NÃO COLOCAR OS MEMBROS
NO EQUIPAMENTO
RISCO DE ESMAGAMENTO



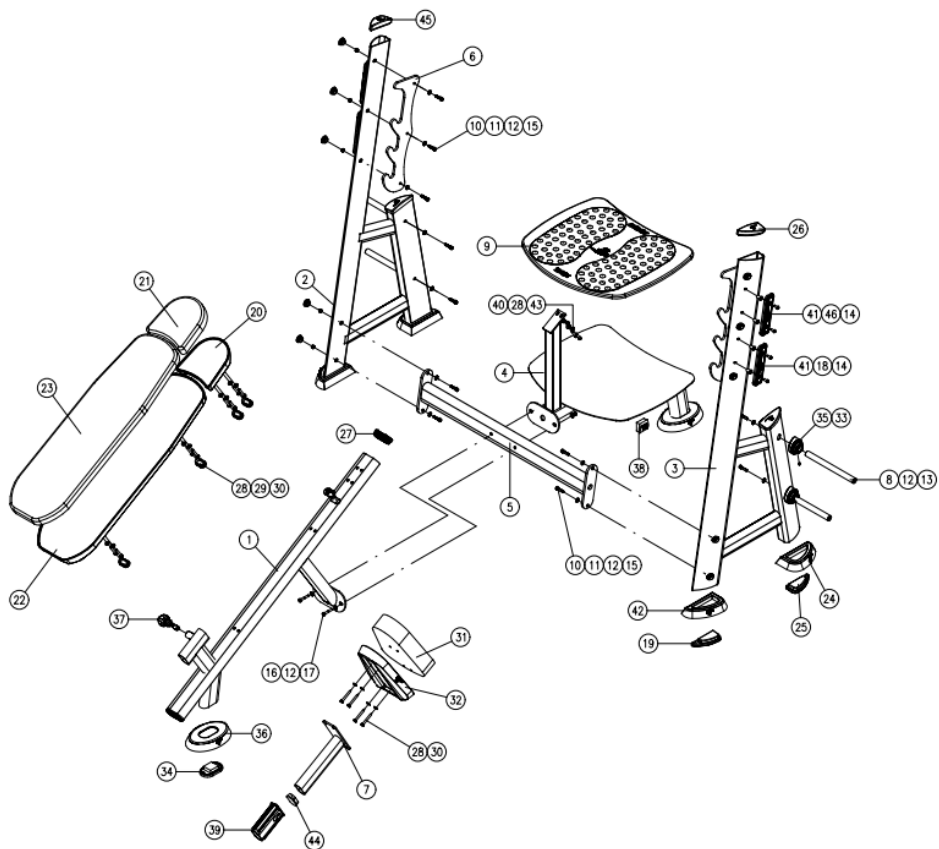
3. LISTA DE PEÇAS

POS.	QUANT.	DESCRIÇÃO	CÓDIGO
1	1	410RX.01.00 - BASE DO ESTOFADO	601RX.0505
2	1	201RX.01.00 - COLUNA DIREITA	601RX.0301
3	1	201RX.02.00 - COLUNA ESQUERDA	601RX.0302
4	1	410RX.02.00 - PLATAFORMA	601RX.0506
5	1	201RX.04.00 - TRAVESSA	601RX.0304
6	2	2001.07.00 - CHAPA SUPERIOR	6300.0418
7	1	409FR.02.00 - REGULADOR BANCO	601RX.0250
8	4	2002.05.00 - PINO ANILHEIRO	6001.0343
9	1	TAPETE	507.00.70
10	10	PARAFUSO ALLEN M10 X 30	301.02.07
11	10	TAMPA PARAFUSOS	507.00.258
12	18	ARRUELA LISA M10	303.01.07
13	4	PARAFUSO ALLEN M10 X 20	301.02.97
14	8	REBITE M6	306.00.01
15	10	PORCA SEXTAVADA M10	302.02.03
16	2	PARAFUSO SEXTAVADO 3/8" X 3"	301.01.36
17	2	PORCA SEXTAVADA 3/8"	302.02.08
18	2	ACABAMENTO BATENTE	507.00.294
19	2	SAPATA	507.00.423
20	1	ENCOSTO CABEÇA	504.00.105
21	1	ESTOFADO ENCOSTO CABEÇA	508.00.114
22	1	CAPA PRANCHA	504.00.108
23	1	ESTOFADO ENCOSTO	508.00.158
24	2	ACABAMENTO SAPATA	507.00.234
25	2	SAPATA	507.00.230
26	2	TAMPA TUBO	507.00.231
27	2	PONTEIRA OBLONGA INTERNA	507.00.546
28	16	ARRUELA LISA M8	303.01.08
29	5	TAMPA PARAFUSOS	507.00.254
30	12	PARAFUSO SEXTAVADO M8 X 45	301.01.47
31	1	ESTOFADO ASSENTO	508.00.151
32	1	CAPA ASSENTO MENOR	504.00.102
33	4	BUCHA PINO	507.00.243
34	3	SAPATA	507.00.227
35	4	PARAFUSO ALLEN M8 X 8	301.04.02
36	3	ACABAMENTO SAPATA	507.00.225
37	1	CONJUNTO PINO	610.00.79
38	2	TAMPA TUBO	503.00.01
39	1	BUCHA REDUÇÃO	507.00.144
40	2	PORCA SEXTAVADA M8	302.02.02
41	8	PARAFUSO ALLEN M6 X 20	301.03.16
42	2	ACABAMENTO SAPATA	507.00.422
43	2	PARAFUSO ALLEN M8 X 20	301.02.64

MANUAL DE INSTRUÇÕES

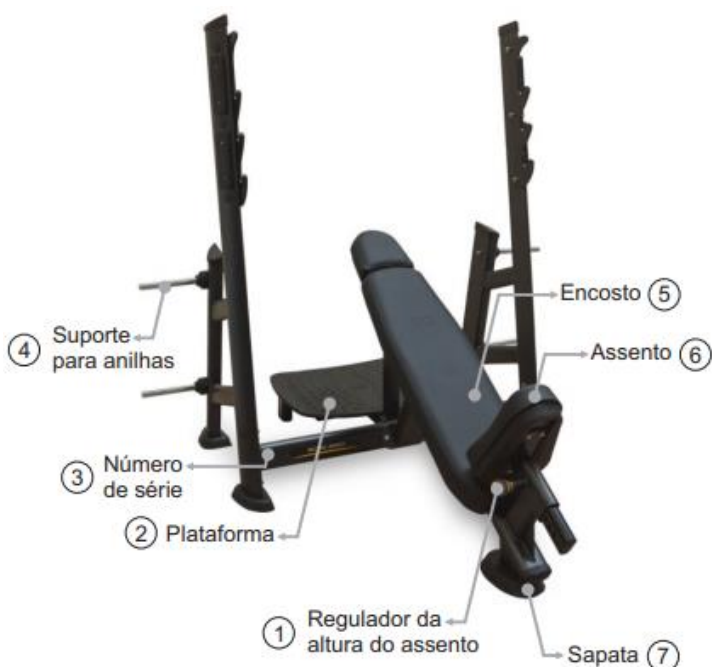
44	1	PONTEIRA OBLONGA INTERNA	503.00.13
45	2	TAMPA TUBO	507.00.424
46	2	ACABAMENTO BATENTE	507.00.529

4. VISTA EXPLODIDA



5. CONHECENDO O EQUIPAMENTO

A linha de pesos livres RRX chega ao mercado trazendo um conceito revolucionário na indústria fitness nacional. Uma clara evolução para a indústria, quebrando as barreiras que existiam para os importados, no que se refere a qualidade de acabamento, design e biomecânica. O Incline Press Bench é versátil, possui uma estrutura que proporciona uma ampla atividade muscular e cardiovascular.



CONHECENDO O EQUIPAMENTO

Nº	INSTRUÇÕES OPERACIONAIS	
1	Sistema de Regulagem	O Incline Press Bench possui um sistema de regulagem da altura do assento para maior adaptação do usuário ao executar o exercício.
3	Número de Série	Com o número de série de seu Incline Press Bench é possível transmitir as informações sobre o modelo do equipamento para a assistência, facilitando o atendimento ao cliente.
7	Sapata	O Incline Press Bench possui sapatas para estabilizá-lo ao solo e evitar deslizamentos. O desnivelamento pode danificar o equipamento.

6. INFORMAÇÕES TÉCNICAS

6.1 INCLINE PRESS BENCH 410RX

- Estrutura em Aço 50 x 98, tubo especial com formato “Gota” desenvolvido pela Total Health, todos com espessura de 3mm.
- Tratamento anticorrosivo através de banhos de fosfatização, pintura eletrostática em poliéster com dupla camada e com fixação em estufa a 200°C.
- Apoio do equipamento no piso em PVC injetado elevando a estrutura, evitando contato da base com o piso, facilitando a limpeza e impedindo contato com umidade.
- Tampas de acabamento injetadas em PVC flexível, evitando que estes se soltem do tubo e deixe o equipamento sem acabamento.
- Estofamento em espuma ortopédica injetada em molde próprio, projetado especificamente para fitness.
- Revestimento do estofado em material sintético de alta resistência, impermeável, antialérgico e lavável.

INFORMAÇÕES TÉCNICAS

- Acabamento traseiro dos estofamentos com dupla camada em Polietileno roto moldada, evitando a quebra.

6.2 MÚSCULOS TRABALHADOS



6.3 ESPECIFICAÇÕES

Código	410RX
Dimensão (C x L x H)	167 x 115 x 166 cm
Peso	90 kg
Carga	240 kg

7. MANUTENÇÃO

7.1 RECOMENDAÇÕES: para uma maior durabilidade de seus equipamentos, recomendamos a tomada de algumas precauções. Em caso de quebra de qualquer parte do Incline Press Bench interrompa a utilização até serem realizados os devidos reparos.

7.2 LIMPEZA: Diariamente limpe o Incline Press Bench com um pano úmido. Utilize água e sabão neutro para a limpeza antes e após o treino. Nunca utilize produtos ácidos, nunca despeje água ou líquidos sobre o equipamento mesmo com a utilização do pano macio e úmido espere o equipamento secar por completo para realizar novos treinos.

7.3 ESTOFADOS: Para maior durabilidade sempre realize a limpeza com um pano úmido após o treino, ao realizar a limpeza não utilize produtos químicos somente água e sabão neutro.

MANUTENÇÃO

Utilize a tabela abaixo para saber a periodicidade e o tipo de manutenção a ser feita no equipamento:

Verificar	Diária	Semana
Estofado		Verificar se os estofados não estão rasgados ou descosturados.
Limpeza	Limpe o equipamento inteiro com um pano úmido	
Nivelamento		Verificar se o equipamento está devidamente nivelado ao solo. O desnivelamento pode danificar o equipamento.
Porcas e Parafusos		Verificar e reapertar os parafusos casos encontre peças soltas.

Caso detectar qualquer problema com o Incline Press Bench entre em contato como fabricante através dos canais: assistencia@totalhealth.com.br e/ou Telefone: (16)3209-6000. Nunca tente trocar qualquer tipo de peça ou faça modificações, pois pode ocasionar na perda da garantia.

Versão 1.2 – 13/12/2022



BANCOS E HACKS