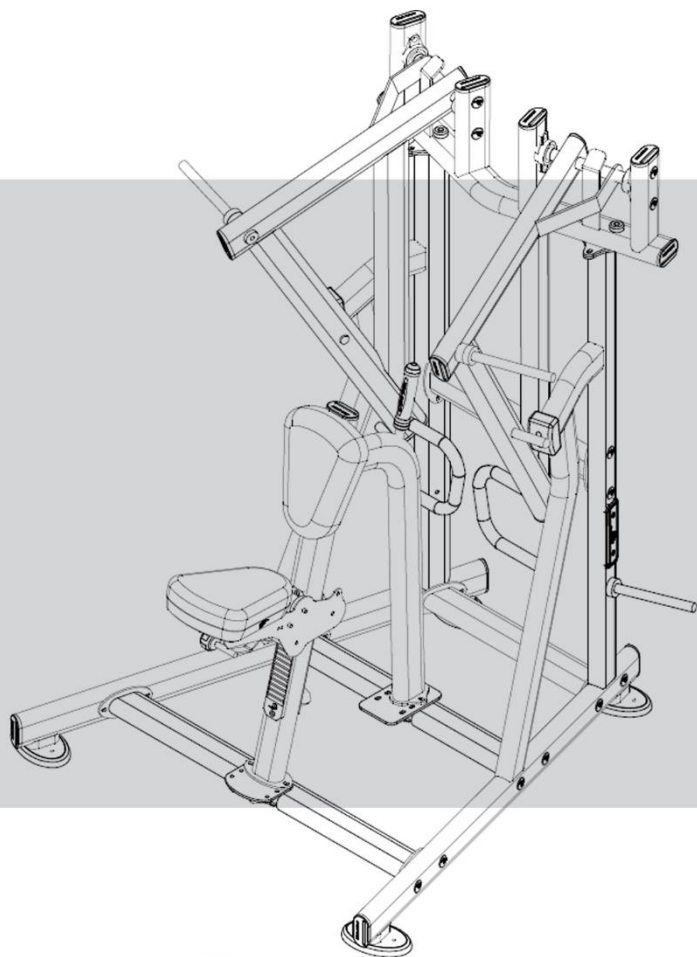


Manual de Instruções

LOW ROW



 **TOTAL HEALTH**
WELLNESS EQUIPMENT

SUMÁRIO

1. APRESENTAÇÃO	3
2. INFORMAÇÕES DE SEGURANÇA	4
2.1 ATENÇÃO!	6
2.2 PERIGO	6
2.3 ADESIVOS DE ADVERTÊNCIA:	7
3. LISTA DE PEÇAS.....	9
4. VISTA EXPLODIDA	11
5. CONHECENDO O EQUIPAMENTO.....	12
6. INFORMAÇÕES TÉCNICAS.....	14
6.1 LOW ROW 327RXS.....	14
6.2 MÚSCULOS TRABALHADOS	14
6.3 ESPECIFICAÇÕES.....	15
7. MANUTENÇÃO.....	15
7.1 RECOMENDAÇÕES:.....	15
7.2 LIMPEZA:	15
7.3 MANOPLAS:	15

1. APRESENTAÇÃO

Você acaba de adquirir um dos produtos da linha TOTAL HEALTH!

A TOTAL HEALTH é uma empresa brasileira que está sempre inovando e aperfeiçoando seus produtos, visando performance e durabilidade, alinhando com o design para atender todas as necessidades do usuário.

A tecnologia aplicada neste produto está de acordo com os padrões internacionais e com as normas ABNT, ANSI E DIN.

Os modelos apresentados neste manual foram especialmente criados para proporcionar ao usuário uma experiência de treino capaz de auxiliá-lo a atingir os seguintes objetivos:

- **Manutenção ou Perda de Peso;**
- **Melhora da Capacidade Cardiorrespiratória;**
- **Fortalecimento Muscular;**
- **Benefícios conhecidos dos exercícios físicos como redução do Stress e melhora dos padrões de sono.**

Neste manual contém as informações essenciais sobre operação, manutenção e assistência técnica, a fim de proporcionar ao usuário o máximo desempenho, com a mínima manutenção, e maior durabilidade para o equipamento.

Portanto é de fundamental importância que este manual seja lido atentamente e que as recomendações sejam observadas.

Aconselha-se ainda, mantê-lo sempre acessível para que possa ser consultado, sem dificuldades, ao surgir qualquer dúvida.

Obrigado por adquirir um produto TOTAL HEALTH!

2. INFORMAÇÕES DE SEGURANÇA

- O uso incorreto do equipamento poderá causar ferimentos graves, sendo de extrema importância a leitura e compreensão deste manual.
- Antes de utilizar o equipamento, leia atentamente este Manual, certificando-se quanto à correta montagem e utilização, sob pena de graves ferimentos ao usuário.
- É de inteira responsabilidade do comprador dos produtos TOTAL HEALTH DO BRASIL ler o manual de instruções e os adesivos de advertência do equipamento. É também de inteira responsabilidade do comprador instruir os usuários finais sobre o uso correto do equipamento.
- Os usuários devem ser supervisionados por profissional habilitado, cabendo ao comprador instruí-los corretamente. O uso do equipamento de forma contrária ao previsto neste Manual pode causar acidentes aos usuários.
- Este equipamento não é destinado a pessoas com capacidade física, sensoriais ou mentais reduzidas, ou por pessoas com falta de experiência e conhecimento, a menos que tenha recebido instruções referentes à utilização do equipamento e estejam sob supervisão de instrutor.
- Entender cada adesivo de advertência é importante. Em caso de dúvida, contate nossa central de atendimento pelo telefone (16) 3209-6000.
- Não permita que terceiros fiquem próximos ao equipamento, podendo causar acidentes.
- Jamais coloque as mãos, braços ou pés enquanto o equipamento estiver sendo utilizado, evitando assim, graves lesões.

INFORMAÇÕES DE SEGURANÇA

- Mantenha tanto o piso no entorno do Low Row, quanto suas manoplas e estofados sempre secos e limpos, evitando escorregões e quedas que poderão causar acidentes.
- Certifique-se que o equipamento está devidamente nivelado ao solo e sobre uma superfície plana, longe de paredes a fim de manter o equilíbrio do equipamento e evitar acidentes e danos ao usuário.
- Para iniciar o exercício, mantenha a postura correta de acordo com as especificações do aparelho.
- Nunca faça modificações no equipamento sem autorização do fabricante. Modificações ou acessórios não autorizados podem resultar na perda da garantia, além de provocar ferimentos graves ou fatais ao usuário.
- Exercícios incorretos ou excessivos podem causar graves lesões. Caso sinta qualquer tipo de dor, tonturas, sensação de desmaio ou falta de ar, pare imediatamente o exercício e consulte um médico especializado.
- Não utilize o equipamento caso esteja doente ou sobre o efeito de drogas, álcool ou qualquer substância que afete sua capacidade psicomotora.
- Não utilize o equipamento com calçado de salto, sola gasta ou descalço.
- Não utilize roupas folgadas, evite usar joias, correntes, cabelos soltos e demais objetos. Use sempre roupa destinada à prática do exercício físico.
- Não permita que crianças e animais fiquem próximos ao equipamento, risco de acidente grave ou fatal.

INFORMAÇÕES DE SEGURANÇA

2.1 ATENÇÃO!

Sempre consulte um médico antes de realizar qualquer tipo de atividade física, principalmente pessoas com algum problema de saúde. Leia esse manual cuidadosamente. O excesso de exercícios sem o acompanhamento de um profissional pode resultar em lesões sérias. Se você se sentir desfalecendo pare o exercício imediatamente.

2.2 PERIGO

Nunca proceda ou implemente modificações/adaptações nos dispositivos de ajuste mecânico. Eles foram projetados para funcionar nos parâmetros estabelecidos na montagem. O descumprimento desta determinação poderá resultar em lesões ao usuário, danos ao equipamento, e conseqüente perda da Garantia, além de isentar a Total Health do Brasil de qualquer responsabilidade sobre os eventos decorrentes.

INFORMAÇÕES DE SEGURANÇA

2.3 ADESIVOS DE ADVERTÊNCIA: Os adesivos em formato de triângulos indicam riscos ao usuário caso as instruções não sejam seguidas.

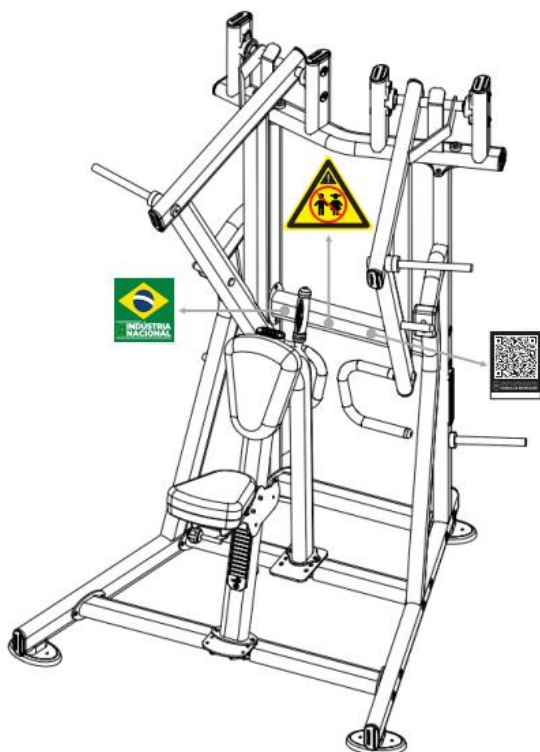
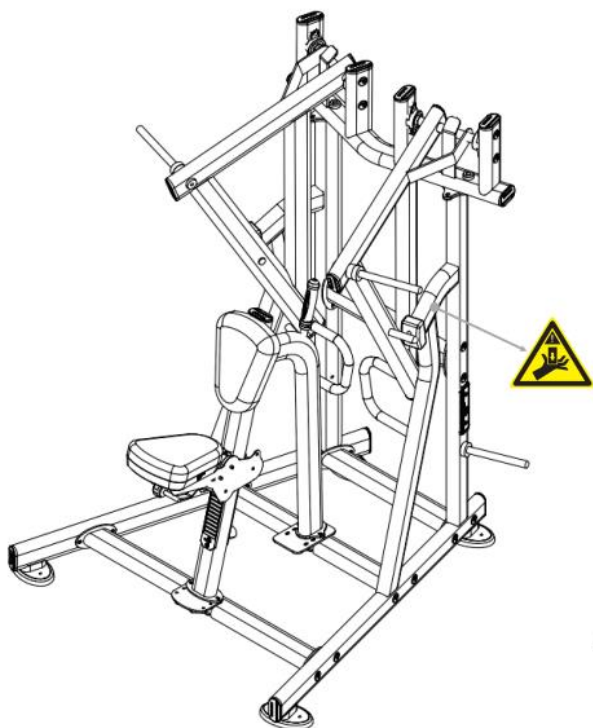


CUIDADO
NÃO COLOCAR OS MEMBROS
NO EQUIPAMENTO
RISCO DE ESMAGAMENTO



CUIDADO
MANTENHA CRIANÇAS LONGE
DESTE EQUIPAMENTO
RISCO DE ACIDENTE

INFORMAÇÕES DE SEGURANÇA



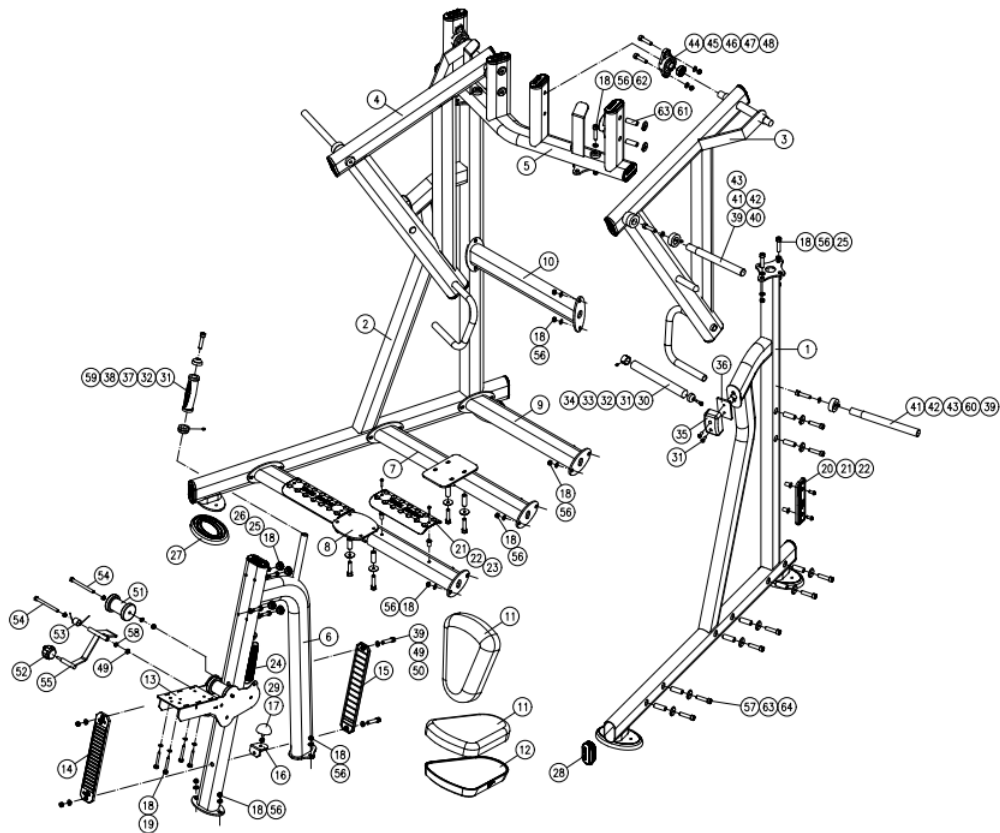
3. LISTA DE PEÇAS

POS.	QUANT.	DESCRIÇÃO	CÓDIGO
1	1	327RS.01.00 - COLUNA DIREITA	601RR.1301
2	1	327RS.02.00 - COLUNA ESQUERDA	601RR.1302
3	1	327RS.03.00 - BRAÇO DIREITO	601RR.1303
4	1	327RS.04.00 - BRAÇO ESQUERDO	601RR.1304
5	1	327RS.05.00 - ESTRUTURA SUPERIOR	601RR.1305
6	1	327RS.06.00 - ESTRUTURA CENTRAL	601RR.1306
7	1	327RS.07.00 - TRAVESSA APOIO PÉ	601RR.1307
8	1	327RS.08.00 - TRAVESSA DE FIXAÇÃO	601RR.1308
9	1	327RS.09.00 - TRAVESSA DE REFORÇO	601RR.1309
10	1	327RS.10.00 - TRAVESSA SUPERIOR	601RR.1310
11	2	ESTOFADO ASSENTO 350 X 260 MM	508.00.151
12	1	CAPA ASSENTO	504.00.224
13	1	305RX.06.00 - CARRINHO ASSENTO	601RX.0442
14	1	RÉGUA DE GRADUAÇÃO	507.00.241
15	1	RÉGUA DE GRADUAÇÃO TRASEIRA	507.00.421
16	1	202RX.09.00 - CHAPA FIXAÇÃO	601RX.0431
17	1	BATENTE	507.00.67
18	32	ARRUELA LISA M8	303.01.08
19	4	PARAFUSO SEXTAVADO M8 X 50	301.01.30
20	2	ACABAMENTO BATENTE	507.00.294
21	8	REBITE M6	306.00.01
22	8	PARAFUSO ALLEN M6 X 20	301.03.16
23	2	507.00.335 - TAPETE	507.00.335
24	1	MOLA	308.00.09
25	4	PARAFUSO ALLEN M8 X 25	301.02.92
26	4	TAMPA PARAFUSOS	507.00.258
27	4	SAPATA	507.00.239
28	17	PONTEIRA OBLONGA INTERNA	507.00.546
29	1	PORCA SEXTAVADA M10	302.01.05
30	2	MANOPLA	505.00.26
31	7	PARAFUSO ALLEN M8 X 20	301.02.30
32	3	PARAFUSO ALLEN M5 X 5	301.04.08
33	2	302RR.04.00 - TAMPA DE ACABAMENTO	601RR.0986
34	2	302RR.05.00 - ANEL DE ACABAMENTO	601RR.0987
35	2	BATENTE	507.00.242
36	2	419RS.09.00 - COMPLEMENTO BATENTE	601RR.1210
37	1	TAMPA ACABAMENTO	507.00.174
38	1	ANEL DE ACABAMENTO	507.00.156
39	8	ARRUELA LISA M10	303.01.07
40	2	6010.12.00 - PINO ANILHEIRO	6001.0446
41	4	PARAFUSO ALLEN M10 X 20	301.02.97
42	4	PARAFUSO ALLEN M8 X 8	301.04.02
43	4	PRESILHA	507.00.73

MANUAL DE INSTRUÇÕES

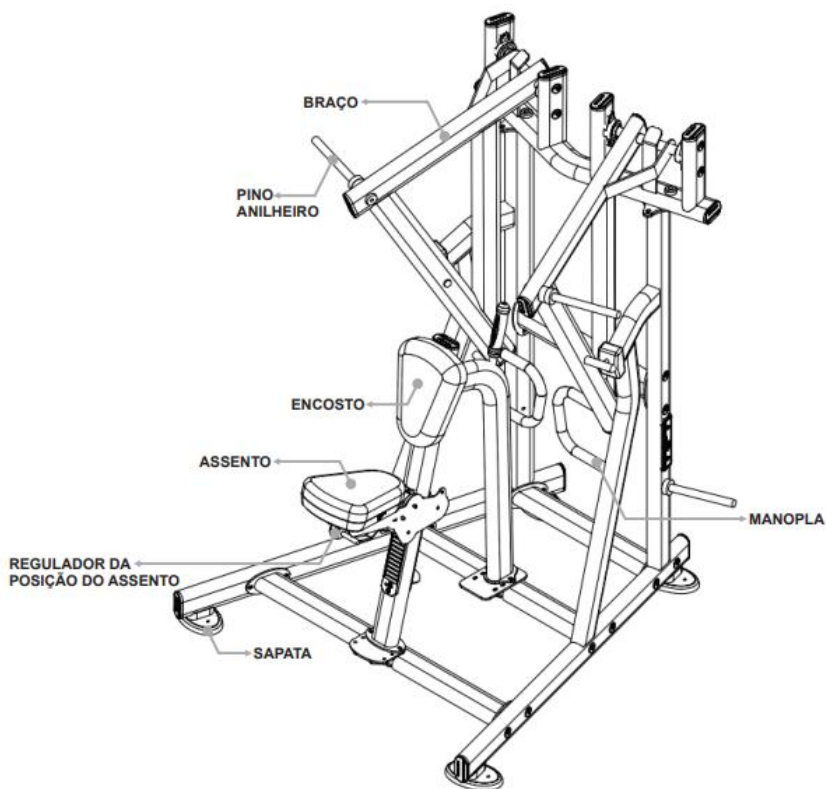
44	4	MANCAL	316.00.114
45	4	ROLAMENTO FIXAÇÃO	313.00.27
46	8	ARRUELA LISA M12	303.01.10
47	8	PORCA SEXTAVADA M12	302.02.06
48	8	PARAFUSO ALLEN M12 X 90	301.02.98
49	8	PORCA SEXTAVADA M10	302.02.03
50	2	PARAFUSO ALLEN M10 X 80	301.02.59
51	3	507.00.277 - ROLETE ASSENTO	507.00.277
52	1	MANÍPULO BOLA	316.00.94
53	1	MOLA	308.00.10
54	6	PARAFUSO ALLEN M10 X 120	301.02.23
55	1	202RX.10.00 - ALAVANCA TRAVA	601RX.0432
56	24	PORCA SEXTAVADA M8	302.02.02
57	24	PARAFUSO ALLEN M8 X 70	301.02.94
58	8	BUCHA AUTOLUBRIFICANTE	310.00.04
59	1	MANOPLA	507.00.259
60	2	2002.05.00 - PINO ANILHEIRO	6001.0343
61	8	ARRUELA FUNILEIRA Ø12.5	507.00.549
62	4	PARAFUSO ALLEN M8 X 80	301.02.96
63	32	636RS.06.00 - REFORÇO MANCAL	601RR.1356
64	24	ARRUELA FUNILEIRA Ø8.5	507.00.547

4. VISTA EXPLODIDA

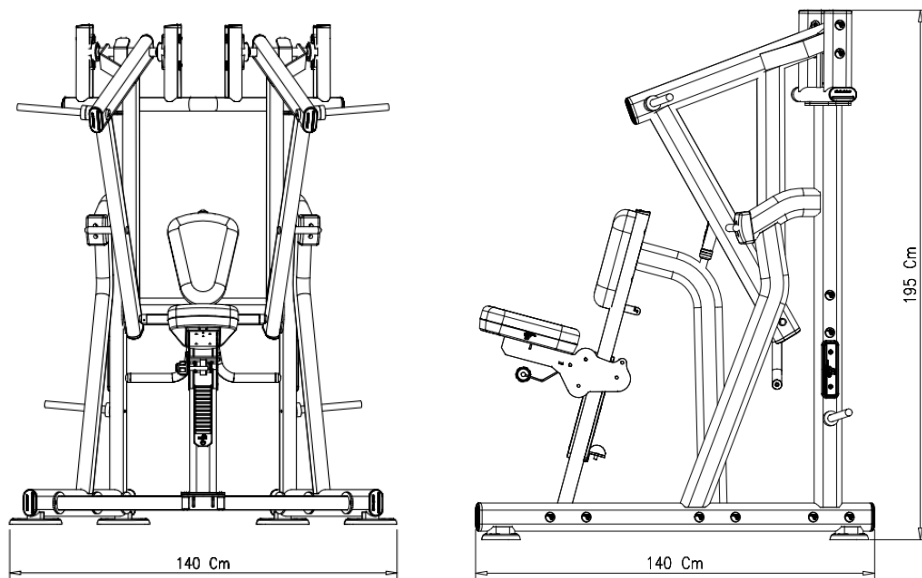


5. CONHECENDO O EQUIPAMENTO

A nova linha de pesos livres da Total Health foi projetada e desenvolvida visando design, beleza, robustez e uma eficiência biomecânica. Equipamentos produzidos com a mais avançada tecnologia fabril, dentro dos padrões e das normas técnicas internacionais. Tudo isso faz com que a linha de pesos livres Total Strength seja equiparada aos melhores equipamentos de fitness produzidos no mundo. O Low Row é versátil, possui uma estrutura que proporciona uma ampla atividade muscular e cardiovascular.



CONHECENDO O EQUIPAMENTO



INSTRUÇÕES OPERACIONAIS

Sistema de Carga

O Pino Anilheiro serve como suporte que permite o usuário armazenar anilhas, aumentando a carga na realização do exercício. Distribua a carga igualmente em ambos os lados para realizar o exercício.

Sistema de Regulagem

O Low Row possui um sistema de regulagem da posição do assento para maior adaptação do usuário ao realizar os exercícios.

Manoplas

O Low Row possui manoplas para maior adaptação ao realizar os exercícios.

Número de Série

Com o número de série do seu Low Row é possível transmitir as informações sobre o modelo do equipamento para a assistência técnica, facilitando o atendimento ao cliente.

Sapata

O Low Row possui sapatas para estabilizá-lo ao solo. O desnivelamento pode danificar o equipamento.

6. INFORMAÇÕES TÉCNICAS

6.1 LOW ROW 327RXS

- Estrutura em aço Oblongo/Redondo 50 x 98.
- Estrutura com tratamento anticorrosão através de banhos de fosfatização e pintura eletrostática a pó em poliéster com dupla camada, com aplicação em estufa a 200°C.
- Apoio dos equipamentos no piso em borracha injetada com estrutura elevada, evitando contato da base com o solo, facilitando a limpeza e impedindo contato com umidade.
- Pegadas anatômicas antibacterianas
- Estofado em espuma ortopédica injetada em molde próprio, projetado especificamente para fitness.
- Revestimento do estofado em material sintético de alta resistência, impermeável, antialérgico e lavável.

6.2 MÚSCULOS TRABALHADOS



INFORMAÇÕES TÉCNICAS

6.3 ESPECIFICAÇÕES

Código	327RXS
Dimensão (C x L x H)	140 x 140 x 195 cm
Peso	140 kg
Carga	- kg

7. MANUTENÇÃO

7.1 RECOMENDAÇÕES: Para uma maior durabilidade de seus equipamentos, recomendamos a tomada de algumas precauções. Em caso de quebra de qualquer parte do Low Row interrompa a utilização até serem realizados os devidos reparos.

7.2 LIMPEZA: Diariamente limpe o Low Row com um pano úmido. Utilize água e sabão neutro para a limpeza antes e após o treino. Nunca utilize produtos ácidos, nunca despeje água ou líquidos sobre o equipamento mesmo com a utilização do pano macio e úmido espere o equipamento secar por completo para realizar novos treinos.

7.3 MANOPLAS: Para evitar acidentes, mantenha as manoplas secas e limpas. Para realizar a limpeza utilize um pano úmido. Não utilizar o equipamento com as manoplas molhadas.

MANUTENÇÃO

Utilize a tabela abaixo para saber a periodicidade e o tipo de manutenção a ser feita no equipamento:

VERIFICAR	DIÁRIA	SEMANA
Limpeza	Limpar o equipamento inteiro com um pano úmido.	
Nivelamento		Verificar se o equipamento está devidamente nivelado ao solo. O desnivelamento pode danificar o equipamento.
Porcas e Parafusos		Verificar e reapertar os parafusos caso encontre peças soltas.

Caso detectar qualquer problema com o Low Row entre em contato com o fabricante através dos canais: assistencia@totalhealth.com.br e/ou Telefone: (16)3209-6000. Nunca tente trocar qualquer tipo de peça ou faça modificações, pois pode ocasionar na perda da garantia.

Versão 1.1 – 22/01/24



PESOS LIVRES