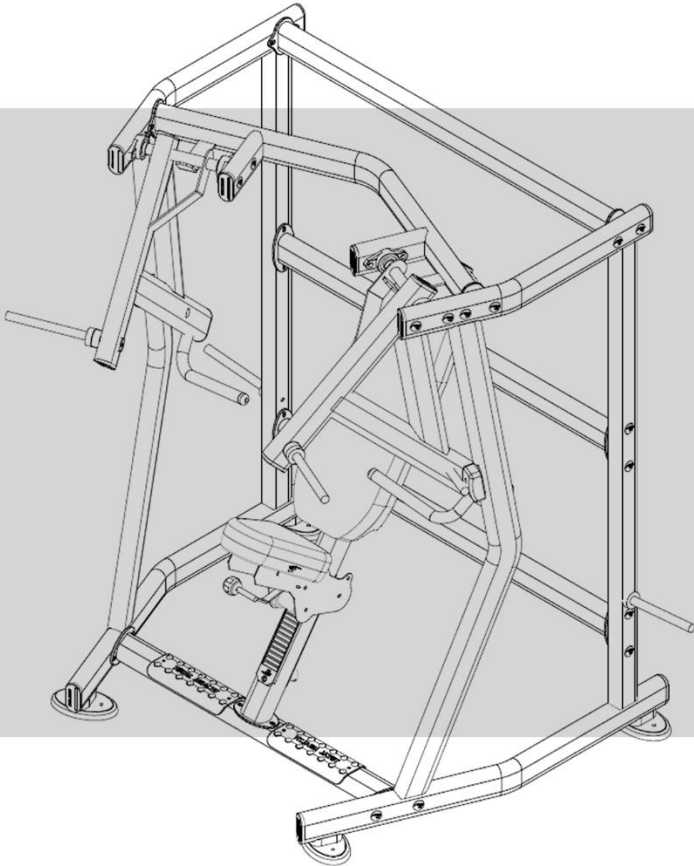


Manual de Instruções

# DECLINE CHEST PRESS ARTICULADO



 **TOTAL HEALTH**  
WELLNESS EQUIPMENT

# SUMÁRIO

<b>1. APRESENTAÇÃO .....</b>	<b>3</b>
<b>2. INFORMAÇÕES DE SEGURANÇA .....</b>	<b>4</b>
2.1 ATENÇÃO! .....	6
2.2 PERIGO .....	6
2.3 ADESIVOS DE ADVERTÊNCIA: .....	7
<b>3. LISTA DE PEÇAS.....</b>	<b>9</b>
<b>4. VISTA EXPLODIDA .....</b>	<b>11</b>
<b>5. CONHECENDO O EQUIPAMENTO.....</b>	<b>12</b>
<b>6. INFORMAÇÕES TÉCNICAS.....</b>	<b>14</b>
6.1 DECLINE CHEST PRESS ARTICULADO 324RXS .....	14
6.2 MÚSCULOS TRABALHADOS .....	14
6.3 ESPECIFICAÇÕES.....	15
<b>7. MANUTENÇÃO.....</b>	<b>15</b>
7.1 RECOMENDAÇÕES:.....	15
7.2 LIMPEZA: .....	15
7.3 MANOPLAS: .....	15

# 1. APRESENTAÇÃO

Você acaba de adquirir um dos produtos da linha TOTAL HEALTH!

A TOTAL HEALTH é uma empresa brasileira que está sempre inovando e aperfeiçoando seus produtos, visando performance e durabilidade, alinhando com o design para atender todas as necessidades do usuário.

A tecnologia aplicada neste produto está de acordo com os padrões internacionais e com as normas ABNT, ANSI E DIN.

Os modelos apresentados neste manual foram especialmente criados para proporcionar ao usuário uma experiência de treino capaz de auxiliá-lo a atingir os seguintes objetivos:

- **Manutenção ou Perda de Peso;**
- **Melhora da Capacidade Cardiorrespiratória;**
- **Fortalecimento Muscular;**
- **Benefícios conhecidos dos exercícios físicos como redução do Stress e melhora dos padrões de sono.**

Neste manual contém as informações essenciais sobre operação, manutenção e assistência técnica, a fim de proporcionar ao usuário o máximo desempenho, com a mínima manutenção, e maior durabilidade para o equipamento.

Portanto é de fundamental importância que este manual seja lido atentamente e que as recomendações sejam observadas.

Aconselha-se ainda, mantê-lo sempre acessível para que possa ser consultado, sem dificuldades, ao surgir qualquer dúvida.

Obrigado por adquirir um produto TOTAL HEALTH!

## 2. INFORMAÇÕES DE SEGURANÇA

- O uso incorreto do equipamento poderá causar ferimentos graves, sendo de extrema importância a leitura e compreensão deste manual.
- Antes de utilizar o equipamento, leia atentamente este Manual, certificando-se quanto à correta montagem e utilização, sob pena de graves ferimentos ao usuário.
- É de inteira responsabilidade do comprador dos produtos TOTAL HEALTH DO BRASIL ler o manual de instruções e os adesivos de advertência do equipamento. É também de inteira responsabilidade do comprador instruir os usuários finais sobre o uso correto do equipamento.
- Os usuários devem ser supervisionados por profissional habilitado, cabendo ao comprador instruí-los corretamente. O uso do equipamento de forma contrária ao previsto neste Manual pode causar acidentes aos usuários.
- Este equipamento não é destinado a pessoas com capacidade física, sensoriais ou mentais reduzidas, ou por pessoas com falta de experiência e conhecimento, a menos que tenha recebido instruções referentes à utilização do equipamento e estejam sob supervisão de instrutor.
- Entender cada adesivo de advertência é importante. Em caso de dúvida, contate nossa central de atendimento pelo telefone (16) 3209-6000.
- Não permita que terceiros fiquem próximos ao equipamento, podendo causar acidentes.
- Jamais coloque as mãos, braços ou pés enquanto o equipamento estiver sendo utilizado, evitando assim, graves lesões.

# INFORMAÇÕES DE SEGURANÇA

- Mantenha tanto o piso no entorno do Decline Chest Press Articulado, quanto suas manoplas e estofados sempre secos e limpos, evitando escorregões e quedas que poderão causar acidentes.
- Certifique-se que o equipamento está devidamente nivelado ao solo e sobre uma superfície plana, longe de paredes a fim de manter o equilíbrio do equipamento e evitar acidentes e danos ao usuário.
- Para iniciar o exercício, mantenha a postura correta de acordo com as especificações do aparelho.
- Nunca faça modificações no equipamento sem autorização do fabricante. Modificações ou acessórios não autorizados podem resultar na perda da garantia, além de provocar ferimentos graves ou fatais ao usuário.
- Exercícios incorretos ou excessivos podem causar graves lesões. Caso sinta qualquer tipo de dor, tonturas, sensação de desmaio ou falta de ar, pare imediatamente o exercício e consulte um médico especializado.
- Não utilize o equipamento caso esteja doente ou sobre o efeito de drogas, álcool ou qualquer substância que afete sua capacidade psicomotora.
- Não utilize o equipamento com calçado de salto, sola gasta ou descalço.
- Não utilize roupas folgadas, evite usar joias, correntes, cabelos soltos e demais objetos. Use sempre roupa destinada à prática do exercício físico.
- Não permita que crianças e animais fiquem próximos ao equipamento, risco de acidente grave ou fatal.

# INFORMAÇÕES DE SEGURANÇA

## 2.1 ATENÇÃO!

Sempre consulte um médico antes de realizar qualquer tipo de atividade física, principalmente pessoas com algum problema de saúde. Leia esse manual cuidadosamente. O excesso de exercícios sem o acompanhamento de um profissional pode resultar em lesões sérias. Se você se sentir desfalecendo pare o exercício imediatamente.

## 2.2 PERIGO

Nunca proceda ou implemente modificações/adaptações nos dispositivos de ajuste mecânico. Eles foram projetados para funcionar nos parâmetros estabelecidos na montagem. O descumprimento desta determinação poderá resultar em lesões ao usuário, danos ao equipamento, e consequente perda da Garantia, além de isentar a Total Health do Brasil de qualquer responsabilidade sobre os eventos decorrentes.

## INFORMAÇÕES DE SEGURANÇA

**2.3 ADESIVOS DE ADVERTÊNCIA:** Os adesivos em formato de triângulos indicam riscos ao usuário caso as instruções não sejam seguidas.

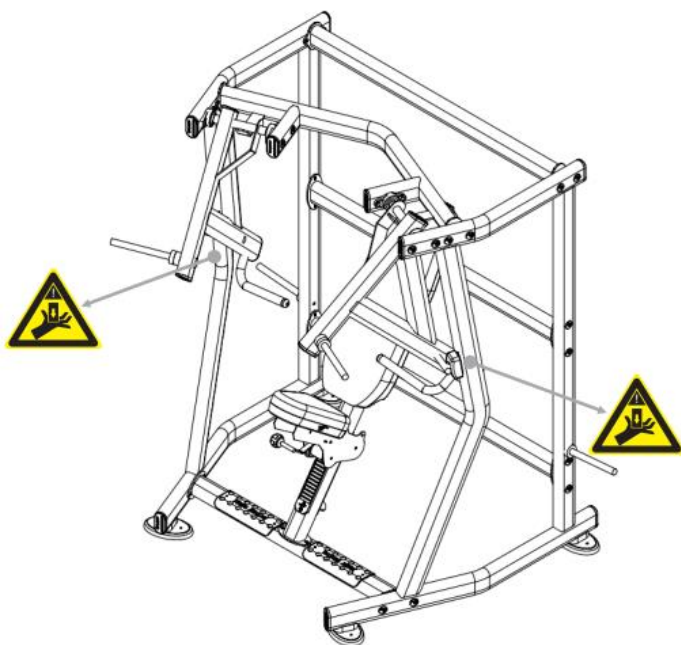
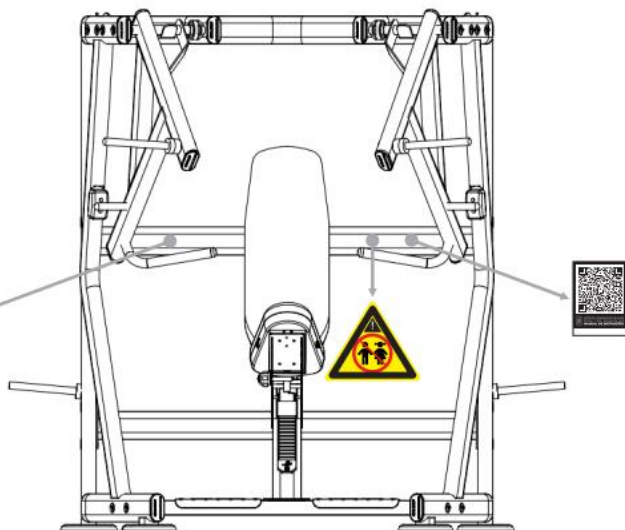


**CUIDADO**  
NÃO COLOCAR OS MEMBROS  
NO EQUIPAMENTO  
RISCO DE ESMAGAMENTO



**CUIDADO**  
MANTENHA CRIANÇAS LONGE  
DESTE EQUIPAMENTO  
RISCO DE ACIDENTE

# INFORMAÇÕES DE SEGURANÇA





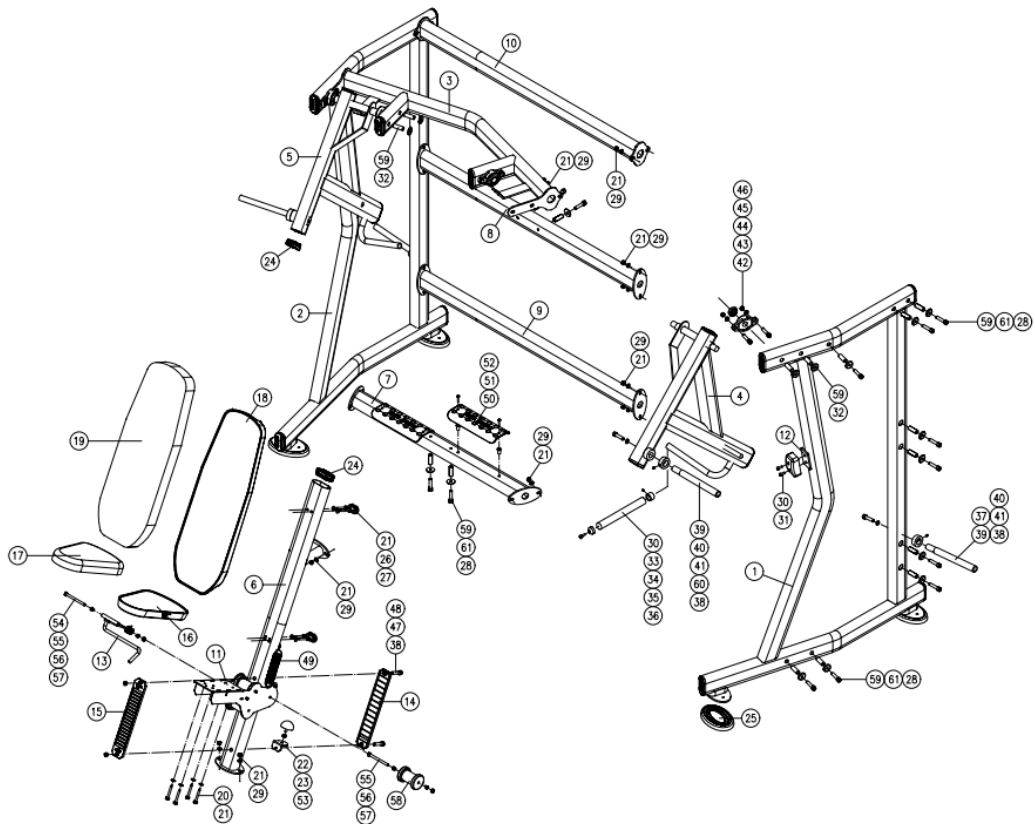
### 3. LISTA DE PEÇAS

POS.	QUANT.	DESCRIÇÃO	CÓDIGO
1	1	324RS.01.00 - COLUNA DIREITA	601RR.1227
2	1	324RS.02.00 - COLUNA ESQUERDA	601RR.1228
3	1	324RS.03.00 - ESTRUTURA SUPERIOR	601RR.1229
4	1	324RS.04.00 - BRAÇO DIREITO	601RR.1230
5	1	324RS.05.00 - BRAÇO ESQUERDO	601RR.1231
6	1	324RS.06.00 - COLUNA ESTOFADO	601RR.1232
7	1	324RS.07.00 - TRAVESSA INFERIOR	601RR.1233
8	1	324RS.08.00 - TRAVESSA SUPERIOR	601RR.1234
9	1	324RS.09.00 - TRAVESSA INFERIOR	601RR.1235
10	1	324RS.10.00 - TRAVESSA DE REFORÇO	601RR.1236
11	1	202RX.06.00 - CARRINHO ASSENTO	601RX.0428
12	2	419RS.09.00 - COMPLEMENTO BATENTE	601RR.1210
13	1	704RR.08.00 - ALAVANCA	601RR.0366
14	1	RÉGUA DE GRADUAÇÃO TRASEIRA	507.00.421
15	1	RÉGUA DE GRADUAÇÃO FRONTAL	507.00.241
16	1	CAPA ASSENTO	504.00.102
17	1	ESTOFADO ASSENTO	508.00.151
18	1	CAPA PRANCHA	504.00.104
19	1	ESTOFADO ENCOSTO	508.00.111
20	4	PARAFUSO SEXTAVADO M8 X 50	301.01.30
21	34	ARRUELA LISA M8	303.01.08
22	1	202RX.09.00 - CHAPA FIXAÇÃO	601RX.0431
23	1	BATENTE	507.00.67
24	17	PONTEIRA OBLONGA INTERNA	507.00.546
25	4	SAPATA	507.00.239
26	2	TAMPA PARAFUSOS	507.00.254
27	4	PARAFUSO SEXTAVADO M8 X 45	301.01.47
28	22	PARAFUSO ALLEN M8 X 70	301.02.94
29	24	PORCA SEXTAVADA M8	302.02.02
30	6	PARAFUSO ALLEN M8 X 20	301.02.30
31	2	BATENTE	507.00.242
32	8	ARRUELA FUNILEIRA Ø12.5	507.00.549
33	2	302RR.04.00 - TAMPA DE ACABAMENTO	601RR.0986
34	2	302RR.05.00 - ANEL DE ACABAMENTO	601RR.0987
35	2	MANOPLA	505.00.26
36	2	PARAFUSO ALLEN M5 X 5	301.04.08
37	2	2002.05.00 - PINO ANILHEIRO	6001.0343
38	8	ARRUELA LISA M10	303.01.07
39	4	PARAFUSO ALLEN M10 X 20	301.02.97
40	4	PARAFUSO ALLEN M8 X 8	301.04.02
41	4	PRESILHA	507.00.73
42	4	MANCAL	316.00.114
43	4	ROLAMENTO FIXAÇÃO	313.00.27

## MANUAL DE INSTRUÇÕES

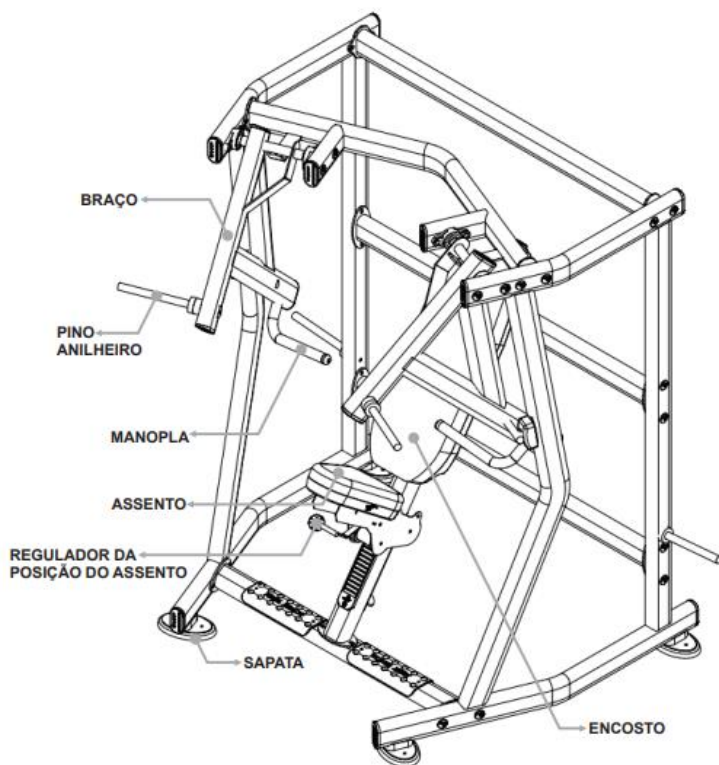
44	8	ARRUELA LISA M12	303.01.10
45	8	PORCA SEXTAVADA M12	302.02.06
46	8	PARAFUSO ALLEN M12 X 90	301.02.98
47	2	PARAFUSO ALLEN M10 X 80	301.02.59
48	2	PORCA SEXTAVADA M10	302.02.03
49	1	MOLA	308.00.09
50	4	REBITE M6	306.00.01
51	4	PARAFUSO ALLEN M6 X 20	301.03.16
52	2	507.00.335 - TAPETE	507.00.335
53	1	PORCA SEXTAVADA M10	302.01.05
54	1	MOLA	308.00.10
55	8	PORCA SEXTAVADA M10	302.02.03
56	6	PARAFUSO ALLEN M10 X 120	301.02.23
57	8	BUCHA AUTOLUBRIFICANTE	310.00.04
58	3	507.00.277 - ROLETE ASSENTO	507.00.277
59	30	636RS.06.00 - REFORÇO MANCAL	601RR.1356
60	2	6010.12.00 - PINO ANILHEIRO	6001.0446
61	22	ARRUELA FUNILEIRA Ø8.5	507.00.547

# 4. VISTA EXPLODIDA

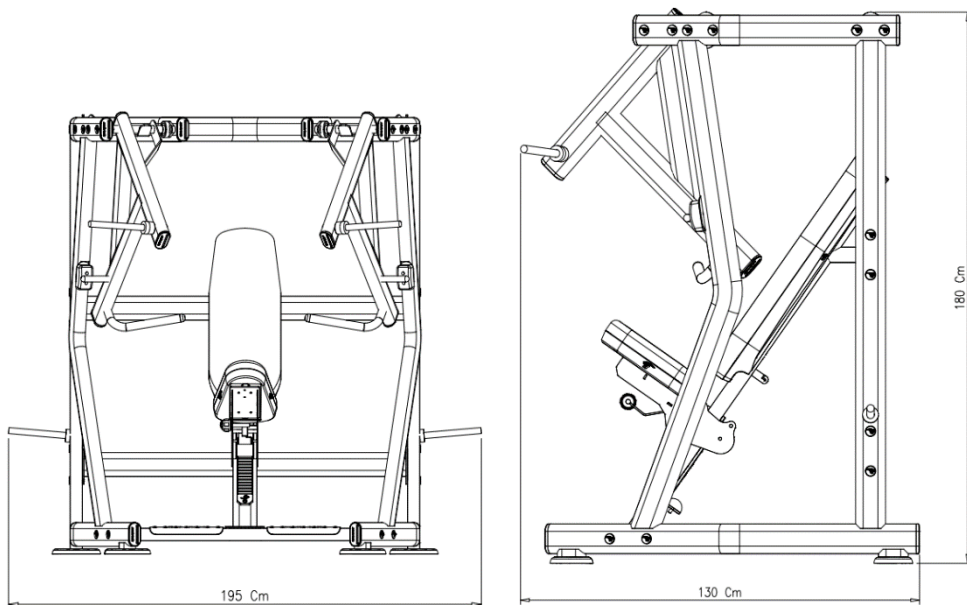


## 5. CONHECENDO O EQUIPAMENTO

A nova linha de pesos livres da Total Health foi projetada e desenvolvida visando design, beleza, robustez e uma eficiência biomecânica. Equipamentos produzidos com a mais avançada tecnologia fabril, dentro dos padrões e das normas técnicas internacionais. Tudo isso faz com que a linha de pesos livres Total Strength seja equiparada aos melhores equipamentos de fitness produzidos no mundo. O Decline Chest Press Articulado é versátil, possui uma estrutura que proporciona uma ampla atividade muscular e cardiovascular.



# CONHECENDO O EQUIPAMENTO



## INSTRUÇÕES OPERACIONAIS

### Sistema de Carga

O Pino Anilheiro serve como suporte que permite o usuário armazenar anilhas, aumentando a carga na realização do exercício. Distribua a carga igualmente em ambos os lados para realizar o exercício.

### Sistema de Regulagem

O Decline Chest Press Articulado possui um sistema de regulagem da posição do assento para maior adaptação do usuário ao realizar os exercícios.

### Manoplas

O Decline Chest Press Articulado possui manoplas para maior adaptação ao realizar os exercícios.

### Número de Série

Com o número de série do seu Decline Chest Press Articulado é possível transmitir as informações sobre o modelo do equipamento para a assistência técnica, facilitando o atendimento ao cliente.

### Sapata

O Decline Chest Press Articulado possui sapatas para estabilizá-lo ao solo. O desnivelamento pode danificar o equipamento.

## 6. INFORMAÇÕES TÉCNICAS

### 6.1 DECLINE CHEST PRESS ARTICULADO 324RXS

- Estrutura em aço Oblongo/Redondo 50 x 98.
- Estrutura com tratamento anticorrosão através de banhos de fosfatização e pintura eletrostática a pó em poliéster com dupla camada, com aplicação em estufa a 200°C.
- Apoio dos equipamentos no piso em borracha injetada com estrutura elevada, evitando contato da base com o solo, facilitando a limpeza e impedindo contato com umidade.
- Pegadas anatômicas antibacterianas
- Estofado em espuma ortopédica injetada em molde próprio, projetado especificamente para fitness.
- Revestimento do estofado em material sintético de alta resistência, impermeável, antialérgico e lavável.

### 6.2 MÚSCULOS TRABALHADOS



# INFORMAÇÕES TÉCNICAS

## 6.3 ESPECIFICAÇÕES

Código	324RXS
Dimensão (C x L x H)	195 x 130 x 180 cm
Peso	150 kg
Carga	- kg

## 7. MANUTENÇÃO

**7.1 RECOMENDAÇÕES:** Para uma maior durabilidade de seus equipamentos, recomendamos a tomada de algumas precauções. Em caso de quebra de qualquer parte do Decline Chest Press Articulado interrompa a utilização até serem realizados os devidos reparos.

**7.2 LIMPEZA:** Diariamente limpe o Decline Chest Press Articulado com um pano úmido. Utilize água e sabão neutro para a limpeza antes e após o treino. Nunca utilize produtos ácidos, nunca despeje água ou líquidos sobre o equipamento mesmo com a utilização do pano macio e úmido espere o equipamento secar por completo para realizar novos treinos.

**7.3 MANOPLAS:** Para evitar acidentes, mantenha as manoplas secas e limpas. Para realizar a limpeza utilize um pano úmido. Não utilizar o equipamento com as manoplas molhadas.

# MANUTENÇÃO

Utilize a tabela abaixo para saber a periodicidade e o tipo de manutenção a ser feita no equipamento:

VERIFICAR	DIÁRIA	SEMANA
<b>Limpeza</b>	Limpar o equipamento inteiro com um pano úmido.	
<b>Nivelamento</b>		Verificar se o equipamento está devidamente nivelado ao solo. O desnivelamento pode danificar o equipamento.
<b>Porcas e Parafusos</b>		Verificar e reapertar os parafusos caso encontre peças soltas.

Caso detectar qualquer problema com o Decline Chest Press Articulado entre em contato com o fabricante através dos canais: [assistencia@totalhealth.com.br](mailto:assistencia@totalhealth.com.br) e/ou Telefone: (16)3209-6000. Nunca tente trocar qualquer tipo de peça ou faça modificações, pois pode ocasionar na perda da garantia.

Versão 1.1 – 22/01/24





# PESOS LIVRES