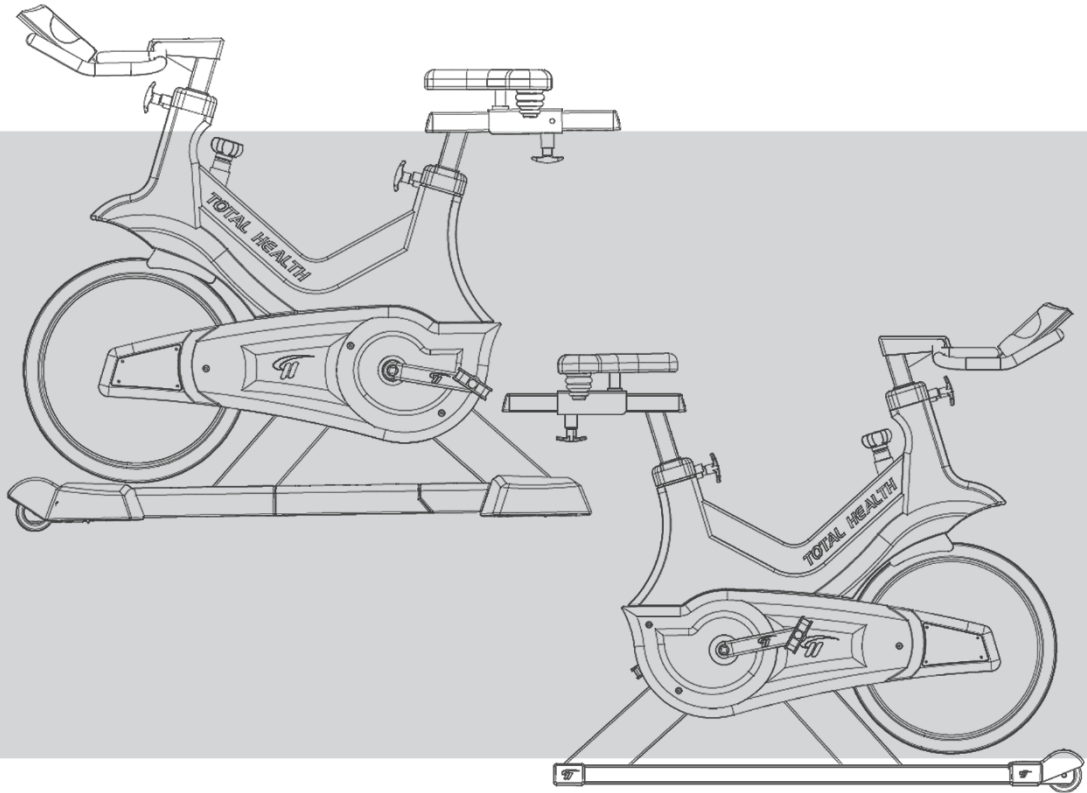


Manual de Instruções

BIKE *RXS* PROTECTION



 **TOTAL HEALTH**
WELLNESS EQUIPMENT

SUMÁRIO

1. APRESENTAÇÃO	3
2. INFORMAÇÕES DE SEGURANÇA	4
2.1 ATENÇÃO!	6
2.2 PERIGO	6
3. LISTA DE PEÇAS.....	7
4. VISTA EXPLODIDA	11
5. CONHECENDO O EQUIPAMENTO.....	13
5.1 BIKE SPIN RXS PROTECTION - 26	14
5.2 BIKE SPIN RXS PROTECTION STANDARD - 27	14
5.3 ESPECIFICAÇÕES.....	15
6. GUIA DE UTILIZAÇÃO	15
7. MEDIDAS DE SEGURANÇA	19
8. MANUTENÇÃO.....	20
8.1 RECOMENDAÇÕES:.....	20
8.2 LIMPEZA:.....	20
8.3 LUBRIFICAÇÃO:.....	20
8.4 INSPEÇÃO:.....	20
8.5 RECOMENDAÇÕES GERAIS	21
8.6 FERRAMENTAS BÁSICAS PARA MANUTENÇÃO.....	21

1. APRESENTAÇÃO

Você acaba de adquirir um dos produtos da linha TOTAL HEALTH!

A TOTAL HEALTH é uma empresa brasileira que está sempre inovando e aperfeiçoando seus produtos, visando performance e durabilidade, alinhando com o design para atender todas as necessidades do usuário.

A tecnologia aplicada neste produto está de acordo com os padrões internacionais e com as normas ABNT, ANSI E DIN.

Os modelos apresentados neste manual foram especialmente criados para proporcionar ao usuário uma experiência de treino capaz de auxiliá-lo a atingir os seguintes objetivos:

- **Manutenção ou Perda de Peso;**
- **Melhora da Capacidade Cardiorrespiratória;**
- **Fortalecimento Muscular;**
- **Benefícios conhecidos dos exercícios físicos como redução do Stress e melhora dos padrões de sono.**

Neste manual contém as informações essenciais sobre operação, manutenção e assistência técnica, a fim de proporcionar ao usuário o máximo desempenho, com a mínima manutenção, e maior durabilidade para o equipamento.

Portanto é de fundamental importância que este manual seja lido atentamente e que as recomendações sejam observadas.

Aconselha-se ainda, mantê-lo sempre acessível para que possa ser consultado, sem dificuldades, ao surgir qualquer dúvida.

Obrigado por adquirir um produto TOTAL HEALTH!

2. INFORMAÇÕES DE SEGURANÇA

- O uso incorreto do equipamento poderá causar ferimentos graves, sendo de extrema importância a leitura e compreensão deste manual.
- Antes de utilizar o equipamento, leia atentamente este Manual, certificando-se quanto à correta montagem e utilização, sob pena de graves ferimentos e morte do usuário.
- É de inteira responsabilidade do comprador dos produtos TOTAL HEALTH DO BRASIL ler o manual de instruções e os adesivos de advertência do equipamento. É também de inteira responsabilidade do comprador instruir os usuários finais sobre o uso correto do equipamento.
- Os usuários devem ser supervisionados por profissional habilitado, cabendo ao comprador instruí-los corretamente. O uso do equipamento de forma contrária ao previsto neste Manual pode causar acidentes aos usuários.
- Este equipamento não é destinado a pessoas com capacidade física, sensoriais ou mentais reduzidas, ou por pessoas com falta de experiência e conhecimento, a menos que tenha recebido instruções referentes à utilização do equipamento e estejam sob supervisão de instrutor.
- Entender cada adesivo de advertência é importante. Em caso de dúvida, contate nossa central de atendimento pelo telefone (16) 3209-6000.
- Nunca permita que duas ou mais pessoas utilizem o equipamento ao mesmo tempo.
- Não permita que terceiros fiquem próximo ao equipamento, podendo causar acidentes.
- Não coloque qualquer parte do corpo entre os pedais da bicicleta quando o equipamento estiver sendo utilizado risco de acidente grave ao usuário ou à terceiros

INFORMAÇÕES DE SEGURANÇA

- Mantenha tanto o piso no entorno da Bicicleta, quanto seus pedais e assento sempre secos e limpos, evitando escorregões e quedas que poderão causar acidentes.
- Certifique-se que o equipamento está devidamente nivelado ao solo e sobre uma superfície plana, longe de paredes a fim de manter o equilíbrio do equipamento e evitar acidentes e danos ao usuário.
- Ao utilizar a bicicleta use o guidão do equipamento para maior segurança, também quando estiver se exercitando.
- Nunca faça modificações no equipamento sem autorização do fabricante. Modificações ou acessórios não autorizados podem resultar na perda da garantia, além de provocar ferimentos graves ou fatais ao usuário.
- Não exceda a capacidade máxima do equipamento, o limite de peso da bicicleta Spin é de 150kg.
- Exercícios incorretos ou excessivos podem causar graves lesões. Caso sinta qualquer tipo de dor, tonturas, sensação de desmaio ou falta de ar, pare imediatamente o exercício e consulte um médico especializado.
- Não utilize o equipamento caso esteja doente ou sobre o efeito de drogas, álcool ou qualquer substância que afete sua capacidade psicomotora.
- Não utilize o equipamento com calçado de salto, sola gasta ou descalço.
- Não utilize roupas folgadas, evite usar joias, correntes, cabelos soltos e demais objetos. Use sempre roupa destinada à prática do exercício físico.
- Não permita que criança e animais fiquem próximos ao equipamento, risco de acidente grave ou fatal.

INFORMAÇÕES DE SEGURANÇA

- Não utilize o equipamento caso estejam danificados ou desgastados os pedais e pedivela da bicicleta.

2.1 ATENÇÃO!

Sempre consulte um médico antes de realizar qualquer tipo de atividade física, principalmente pessoas com algum problema de saúde. Leia esse manual cuidadosamente. O excesso de exercícios sem o acompanhamento de um profissional pode resultar em lesões sérias. Se você se sentir desfalecendo pare o exercício imediatamente.

2.2 PERIGO

Nunca proceda ou implemente modificações/adaptações nos dispositivos de ajuste mecânico. Eles foram projetados para funcionar nos parâmetros estabelecidos na montagem. O descumprimento desta determinação poderá resultar em lesões ao usuário, danos ao equipamento, e conseqüente perda da Garantia, além de isentar a Total Health do Brasil de qualquer responsabilidade sobre os eventos decorrentes.

3. LISTA DE PEÇAS

BICICLETA SPIN 26

POS.	QUANT.	DESCRIÇÃO	CÓDIGO
1	1	BSP 09.01.00 - CHASSI	601.00.79
2	1	TAPETE FRONTAL	504.00.135
3	1	TAPETE CENTRAL	504.00.134
4	1	EIXO CENTRAL	316.00.92
5	1	BSP.05.02.00 - REGULADOR ALTURA	609.00.337
6	1	BSP.01.06.00 - SUPORTE REGULAGEM	609.00.206
7	1	BSP.05.03.00 - GUIDÃO	609.00.338
8	2	PIÑO DE TRAVA	610.00.64
9	1	BSP.05.21.00 - PARAFUSO ACIONADOR	609.00.216
10	1	BSP.01.12.00 - BUCHA PARAFUSO	609.00.81
11	1	BSP.01.13.00 - PORCA REGULADORA	609.00.82
12	1	BSP.01.14.00 - BATENTE PORCA	609.00.83
13	1	SAPATA DO FREIO	610.00.17
14	1	DISCO INERCIA	610.00.71
15	3	PARAFUSO ALLEN M8 X 20	301.03.18
16	3	REBITE M8	306.00.04
17	1	TAPETE TRASEIRO	504.00.133
18	1	PIÑO TRAVA	610.00.16
19	4	PÉ NIVELADOR	502.00.03
20	4	PORCA SEXTAVADA M10	302.01.05
21	2	RODA	507.00.332
22	2	PARAFUSO ALLEN M10 X 55	301.02.20
23	4	PORCA SEXTAVADA M10	302.02.03
24	4	PARAFUSO ALLEN M5 X 12	301.03.22
25	1	SELIM	507.00.95
26	3	REDUÇÃO	310.00.09
27	1	PORCA SEXTAVADA M10	302.03.01
28	2	ARRUELA LISA M10	303.01.04
29	1	MANÍPULO	316.00.93
30	1	MANÍPULO	316.00.08
31	1	BSP.05.11.00 - BATENTE	609.00.344
32	4	PARAFUSO ALLEN M6 X 12	301.02.12
33	1	BSP.06.10.00 - SUPORTE FIXAÇÃO	609.00.396
34	1 PAR	PEDIVELA	311.00.07
35	1 PAR	PEDAL	316.00.67
36	1 PAR	FIRMA PÉ	316.00.14
37	5	PARAFUSO ALLEN M6 X 30	301.02.22
38	7	REBITE M6	306.00.01
39	1	CORRENTE	312.00.08
40	2	PARAFUSO SEXTAVADO M6 X 50	301.01.01

MANUAL DE INSTRUÇÕES

41	2	PORCA SEXTAVADA M6	302.01.09
42	1	CAPA CORRENTE	504.00.87
43	1	CAPA CORRENTE DIREITA	504.00.88
44	1	CARENAGEM	504.00.84
45	2	BSP.06.07.00 - CHAPA TAMPA	620.00.467
46	1	CARENAGEM TRAVESSA	504.00.85
47	1	CARENAGEM TRAVESSA	504.00.86
48	6	PARAFUSO PHILLIPS Ø12 X 13	301.07.01
49	5	PARAFUSO ALLEN M6 X 20	301.02.01
50	1	PORTA CARAMANHOLA	507.00.251
51	1	ACABAMENTO REGULADOR	507.00.110
52	1	ACABAMENTO REGULADOR	507.00.123
53	2	TAMPA TUBO	507.00.536
54	4	REBITE M10	306.00.02
55	1	ACABAMENTO PARAFUSO	507.00.111
56	6	PORCA SEXTAVADA M5	302.02.05
57	2	RXH10.13.00 - CANINHO RODA	621.00.86
58	1	CARRINHO	507.00.91
59	2	BSP.01.22.00 - CHAPA FIXAÇÃO	609.00.306
60	1	BSP 08.03.00 - TRAVESSA DE EQUILIBRIO	609.00.554
61	1	BSP 08.04.00 - TRAVESSA DE EQUILIBRIO	609.00.555
62	4	PARAFUSO ALLEN M8 X 60	301.03.32
63	8	ARRUELA LISA M8	303.01.08
64	4	PORCA SEXTAVADA M8	302.02.02

MANUAL DE INSTRUÇÕES

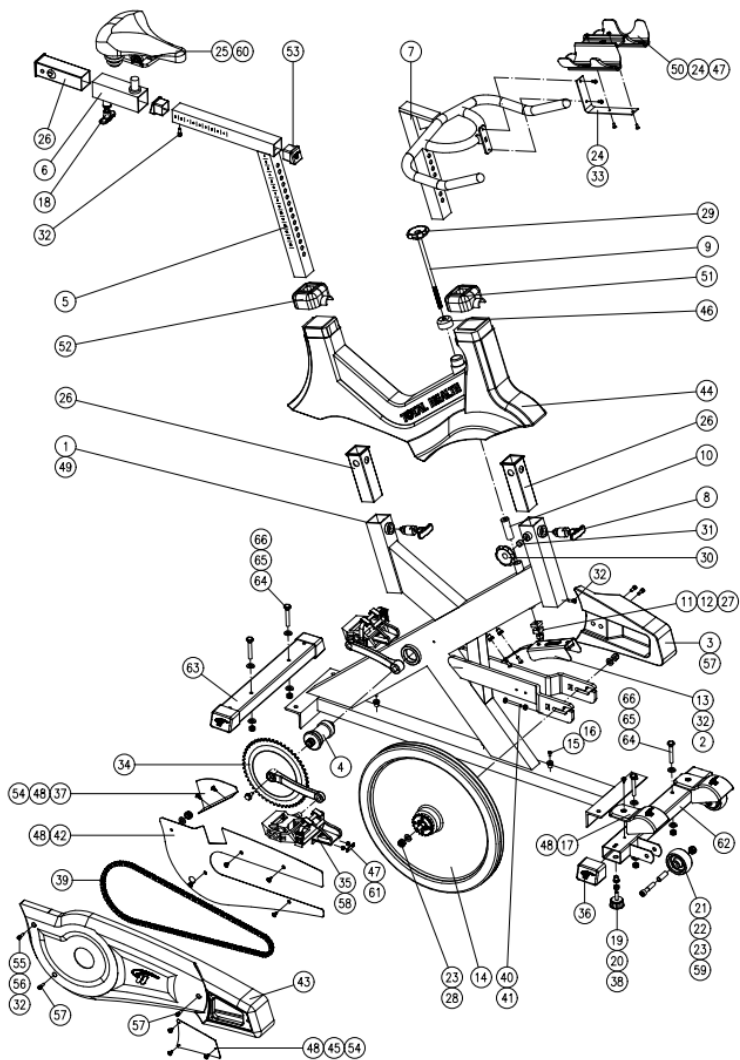
BICICLETA SPIN 27

POS.	QUANT.	DESCRIÇÃO	CÓDIGO
1	1	BSP 09.01.00 - CHASSI	601.00.79
2	2	REBITE M6	306.00.01
3	1	CAPA CORRENTE	504.00.131
4	1	EIXO CENTRAL	316.00.92
5	1	BSP.07.01.00 - REGULADOR ALTURA	609.00.416
6	1	BSP.01.06.00 - SUPORTE REGULAGEM	609.00.206
7	1	BSP.07.02.00 - GUIDÃO	609.00.417
8	2	PINO DE TRAVA	610.00.64
9	1	BSP.05.21.00 - PARAFUSO ACIONADOR	609.00.216
10	1	BSP.01.12.00 - BUCHA PARAFUSO	609.00.81
11	1	BSP.01.13.00 - PORCA REGULADORA	609.00.82
12	1	BSP.01.14.00 - BATENTE	609.00.83
13	1	SAPATA DO FREIO	610.00.17
14	1	DISCO INERCIA	610.00.71
15	3	REBITE M8	306.00.04
16	3	PARAFUSO ALLEN M8 X 20	301.03.18
17	2	ACABAMENTO RODA	507.00.269
18	1	PINO TRAVA	610.00.16
19	4	PÉ NIVELADOR	502.00.03
20	4	PORCA SEXTAVADA M10	302.01.05
21	2	RODA	507.00.332
22	2	PARAFUSO ALLEN M10 X 55	301.02.20
23	4	PORCA SEXTAVADA M10	302.02.03
24	4	PARAFUSO ALLEN M5 X 12	301.03.22
25	1	SELIM	507.00.95
26	3	REDUÇÃO	310.00.09
27	1	PORCA SEXTAVADA M10	302.03.01
28	2	ARRUELA LISA M10	303.01.04
29	1	MANÍPULO	316.00.11
30	1	MANÍPULO	316.00.08
31	1	BSP.05.11.00 - BATENTE TRAVA	609.00.344
32	5	PARAFUSO ALLEN M6 X 12	301.02.12
33	1	BSP.06.10.00 - SUPORTE FIXAÇÃO	609.00.396
34	1 PAR	PEDIVELA	311.00.07
35	1 PAR	PEDAL	316.00.67
36	4	TAMPA TUBO	507.00.253
37	1	BSP.07.03.00 - ACABAMENTO INFERIOR	609.00.418
38	4	REBITE M10	306.00.02
39	1	CORRENTE	312.00.08
40	2	PARAFUSO SEXTAVADO M6 X 50	301.01.01
41	2	PORCA SEXTAVADA M6	302.01.09
42	1	BSP.07.04.00 - CHAPA TAMPA	609.00.419
43	1	CAPA CORRENTE	504.00.88
44	1	CARENAGEM CAVALETE	504.00.84

MANUAL DE INSTRUÇÕES

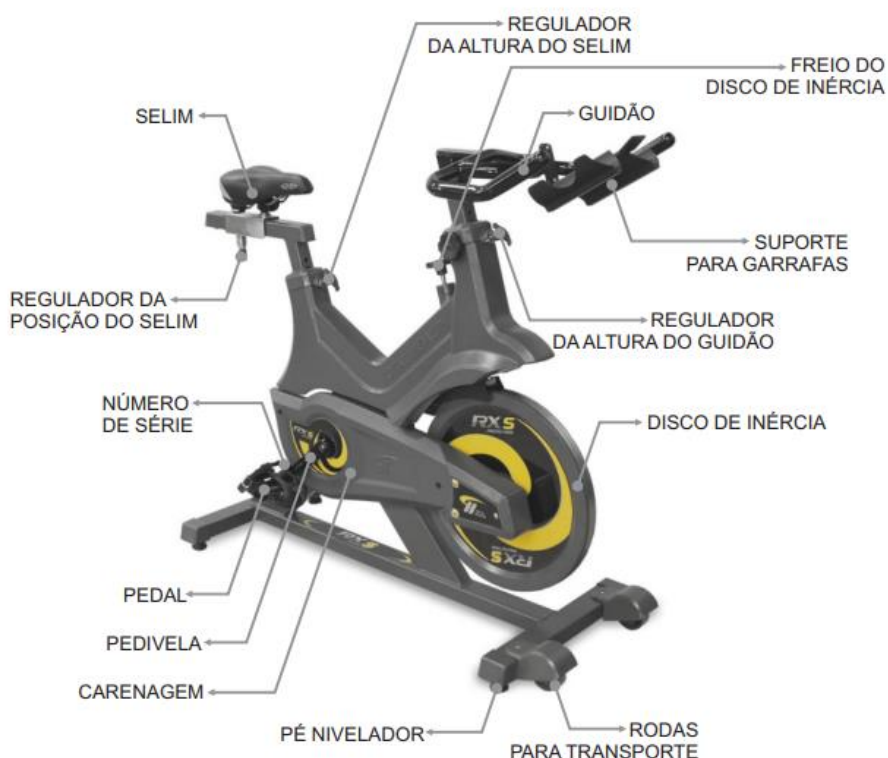
45	1	BSP.06.07.00 - CHAPA TAMPA	620.00.467
46	1	ACABAMENTO PARAFUSO	507.00.111
47	6	PORCA SEXTAVADA M5	302.02.05
48	11	PARAFUSO PHILLIPS Ø12 X 13	301.07.01
49	2	PARAFUSO ALLEN M6 X 12	301.03.03
50	1	PORTA CARAMANHOLA	507.00.251
51	1	ACABAMENTO REGULADOR	507.00.110
52	1	ACABAMENTO REGULADOR	507.00.123
53	2	TAMPA TUBO	507.00.536
54	6	ARRUELA LISA Ø 5/16"	303.01.02
55	1	PORCA SEXTAVADA M6	302.02.01
56	1	ARRUELA LISA M6	303.01.21
57	4	PARAFUSO ALLEN M6 X 20	301.02.01
58	1 PAR	FIRMA PÉ	316.00.14
59	2	RXH10.13.00 - CANINHO RODA	621.00.86
60	1	CARRINHO	507.00.91
61	2	BSP.01.22.00 - CHAPA FIXAÇÃO	609.00.306
62	1	BSP.08.03.00 - TRAVESSA DE EQUILIBRIO	609.00.554
63	1	BSP.08.04.00 - TRAVESSA DE EQUILIBRIO	609.00.555
64	4	PARAFUSO ALLEN M8 X 60	301.03.32
65	8	ARRUELA LISA M8	303.01.08
66	4	PORCA SEXTAVADA M8	302.02.02

4.2 BIKE SPIN RXS PROTECTION STANDARD - 27



5. CONHECENDO O EQUIPAMENTO

As Bicicletas Spin da Total Health possuem características que garantem uma experiência única no treino. Silenciosas, duráveis e com movimentos suaves de baixo atrito, são ideais para aulas em grupo em academias. As novas bikes Total Health aliam leveza, robustez e conforto, além de regulagens precisas de altura, distância de assento e guidão. Uma Bicicleta Spin é uma modalidade especial entre as bicicletas ergométricas, auxiliando na intensificação de gastos calóricos e no ganho de fôlego para o atleta. Simula muito bem as subidas e decidas de uma bicicleta convencional ao ar livre. Este equipamento é composto pelos seguintes componentes principais:



CONHECENDO O EQUIPAMENTO

5.1 BIKE SPIN RXS PROTECTION - 26

Sistema de transmissão: Corrente reforçada

Peso do disco de inércia: 25 Kg

Sistema de Freio: Lona de couro especial

Guidão: Resina PVC plastificante

Estrutura: Tubo de aço 3mm

Carenagem: polietileno (protetor de suor)

Carga: 150 Kg

Suporte de regulagem do selim e guidão: Inox

Rodas para transporte

Pés niveladores

Selim em gel

Suporte duplo para garrafa

5.2 BIKE SPIN RXS PROTECTION STANDARD - 27

Sistema de transmissão: Corrente reforçada

Peso do disco de inércia: 25 Kg

Sistema de Freio: Lona de couro especial

Guidão: Resina PVC plastificante

Estrutura: Tubo de aço 3mm

Carenagem: polietileno (protetor de suor)

Carga: 150 Kg

Suporte de regulagem do selim e guidão: Ferro pintado

Rodas para transporte

Pés niveladores

Selim em gel

Suporte duplo para garrafa

CONHECENDO O EQUIPAMENTO

5.3 ESPECIFICAÇÕES

Código	26
Dimensão (C x L x H)	55 x 121 x 107 cm
Peso	60 kg
Carga	150 kg

Código	27
Dimensão (C x L x H)	121 x 55 x 107 cm
Peso	55 kg
Carga	150 kg

6. GUIA DE UTILIZAÇÃO

6.1. AJUSTES

Siga os passos abaixo para ajustar sua bicicleta spin na posição que melhor se adequa a você.

6.2. CORREIA DO PEDAL

Sente no selim e apoie seus pés em cima do pedal, ajuste as correias até que se firma e toque suavemente seus sapatos.

GUIA DE UTILIZAÇÃO

6.3. ALTURA DO SELIM

Sente no selim e pedale devagar até que o seu pé direito atinja a posição mais baixa. Seu joelho deve estar ligeiramente dobrado, mas não muito, e certifique-se que seus pés não estão completamente apontados para cima.



6.4. POSIÇÃO DO SELIM

Você pode ajustar o selim na melhor posição movendo-se para frente e para trás e isso pode evitar quaisquer lesões no seu joelho.

Sente no selim e pedale até que a manivela esteja na posição horizontal.

Utilize seu joelho que está para frente como referência, mantenha seu joelho alinhado com o centro do pedal. Para fazer qualquer ajuste na posição do selim, solte o manípulo de ajuste, mova o selim para frente ou para trás até que você encontre a posição correta e, após isso, aperte o manípulo.



GUIA DE UTILIZAÇÃO

6.5. POSIÇÃO DO GUIDÃO

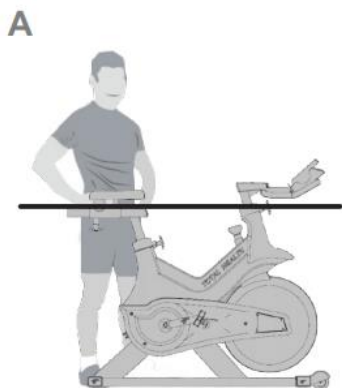
Mantenha a superfície superior do selim no mesmo nível que a parte inferior do trilho do guidão.

Use a imagem A como referência. Sente no selim e posicione as duas mãos no guidão naturalmente.

Use a imagem B como referência. Se seu joelho tocar o guidão ou você sentir desconforto nas suas costas após o exercício, você deve ajustar a altura do seu guidão. Para ajustar a altura do seu guidão, você precisa soltar o manípulo de ajuste, mover para cima ou para baixo o guidão e apertar o manípulo quando a posição estiver correta. A mudança da posição das mãos pode também



alterar a posição das suas costas, pescoço e braço, ao mesmo tempo; é recomendado que a posição das suas mãos mude regularmente para minimizar o risco de lesões do exercício.



GUIA DE UTILIZAÇÃO

6.6. NÍVEL DA RESISTÊNCIA

Níveis de resistência diferentes podem resultar em diferentes resultados de treino de força. Gire no sentido horário para aumentar o nível de resistência e anti-horário para diminuir o nível de resistência.

ATENÇÃO: Empurre o manípulo de resistência para baixo (até o fim) para parar completamente o movimento do volante propulsor se houver alguma emergência. Sempre mantenha sua bicicleta spin no mais alto nível de resistência quando ela não estiver sendo utilizada.



6.7. COMO MOVER SUA BICICLETA SPIN

Sugerimos que uma pessoa levante a traseira da sua bicicleta spin e que outra pessoa segure firmemente o guidão até que a máquina possa se mover facilmente usando as rodas de transporte. Sempre tenha cuidado ao transportar sua bicicleta, não transite sua bicicleta se o chão não for uniforme. Um espaço livre de pelo menos 3 metros quadrados é necessário para a sua bicicleta.

7. MEDIDAS DE SEGURANÇA

Embora não seja frequente a ocorrência de acidentes, algumas medidas de segurança devem ser observadas:

- a) Ao exercitar não utilizar objetos metálicos junto ao corpo ou vestimenta.
- b) Utilizar calçados fechados e com boa aderência.
- c) Não praticar alongamentos e exercícios físicos enquanto estiver pedalando.
- d) Use sempre roupas adequadas à sua atividade física, facilitando a transpiração.
- e) Caso as bicicletas sejam utilizadas por crianças ou idosos, seu uso deverá ser supervisionado.
- f) Sempre que a bicicleta não estiver sendo utilizada mantenha-a com nível de resistência mais alto.
- g) Este equipamento tem por finalidade expor o usuário a esforços físicos controlados, portanto antes de qualquer atividade física consulte o seu Médico. No caso de sentir náuseas, falta de ar, pare imediatamente o exercício e procure ajuda médica.

8. MANUTENÇÃO

8.1 RECOMENDAÇÕES: para uma maior durabilidade de seus equipamentos, recomendamos a tomada de algumas precauções. Em caso de quebra de qualquer parte da Bicicleta Spin interrompa a utilização até serem realizados os devidos reparos.

8.2 LIMPEZA: Recomenda-se uma limpeza DIÁRIA com pano umedecido em água com detergente neutro, para remover a sujeira e o suor decorrente do exercício. Não utilizar álcool, silicone ou outros solventes no selim, pois pode ressecar o vinil e rasgar. Na estrutura, após um secamento total, pode-se passar silicone, principalmente nas partes móveis. (A Garantia não cobre danos ocorridos por ressecamento no selim e ferrugem decorrida pela falta de limpeza).

8.3 LUBRIFICAÇÃO:

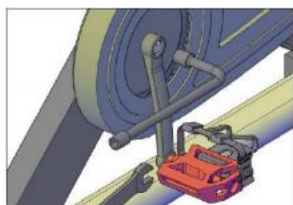


- Recomenda-se uma lubrificação SEMANAL da lona do freio, utilizando cera especial para couro, de nosso fornecimento. Remover antes os resíduos existentes.

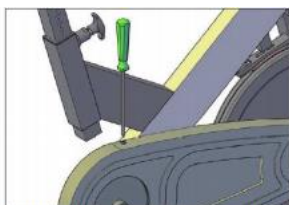
- Recomenda-se uma lubrificação MENSAL da corrente, utilizando graxa para rolamento. Remover antes os resíduos existentes.

8.4 INSPEÇÃO: Recomendamos uma inspeção SEMANAL nos pedivelas, pedais, corrente, pinos de regulagem, selim, nivelamento etc., evitando risco de acidentes ao usuário e não comprometendo o perfeito funcionamento.

MANUTENÇÃO



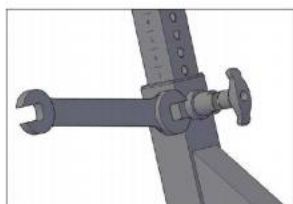
Reapertar pedivela e pedal.



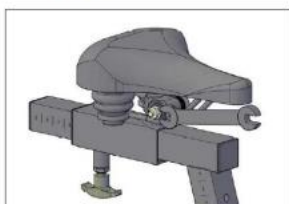
Soltar proteção para esticar e lubrificar a corrente.



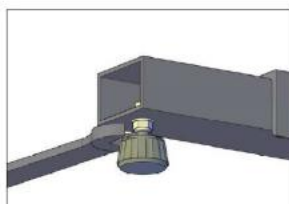
Esticar corrente.



Reapertar pinos de regulagem.



Reapertar regulagem do selim.



Nivelar.

8.5 RECOMENDAÇÕES GERAIS

- Não use os pedais como apoio para subir na bicicleta nem para fazer o alongamento, pois pode danificá-los;
- Não utilize o selim como apoio dos pés para fazer o alongamento.

8.6 FERRAMENTAS BÁSICAS PARA MANUTENÇÃO

- Chave de Fenda e Philips;
- Chave Fixa 10mm, 15mm, 17mm e 19mm;
- Chave Biela 13mm (aperto do pedivela).

Versão 1.3 - 19/01/24

MANUAL DE INSTRUÇÕES